

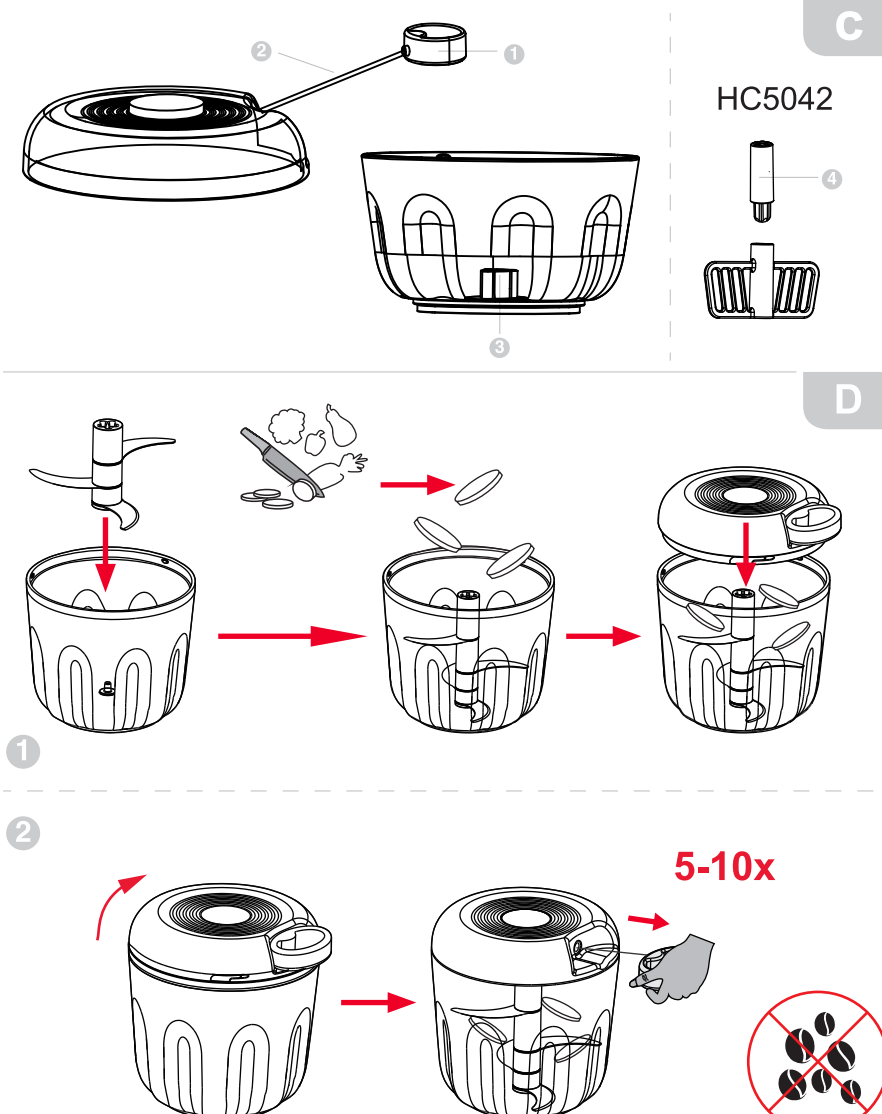
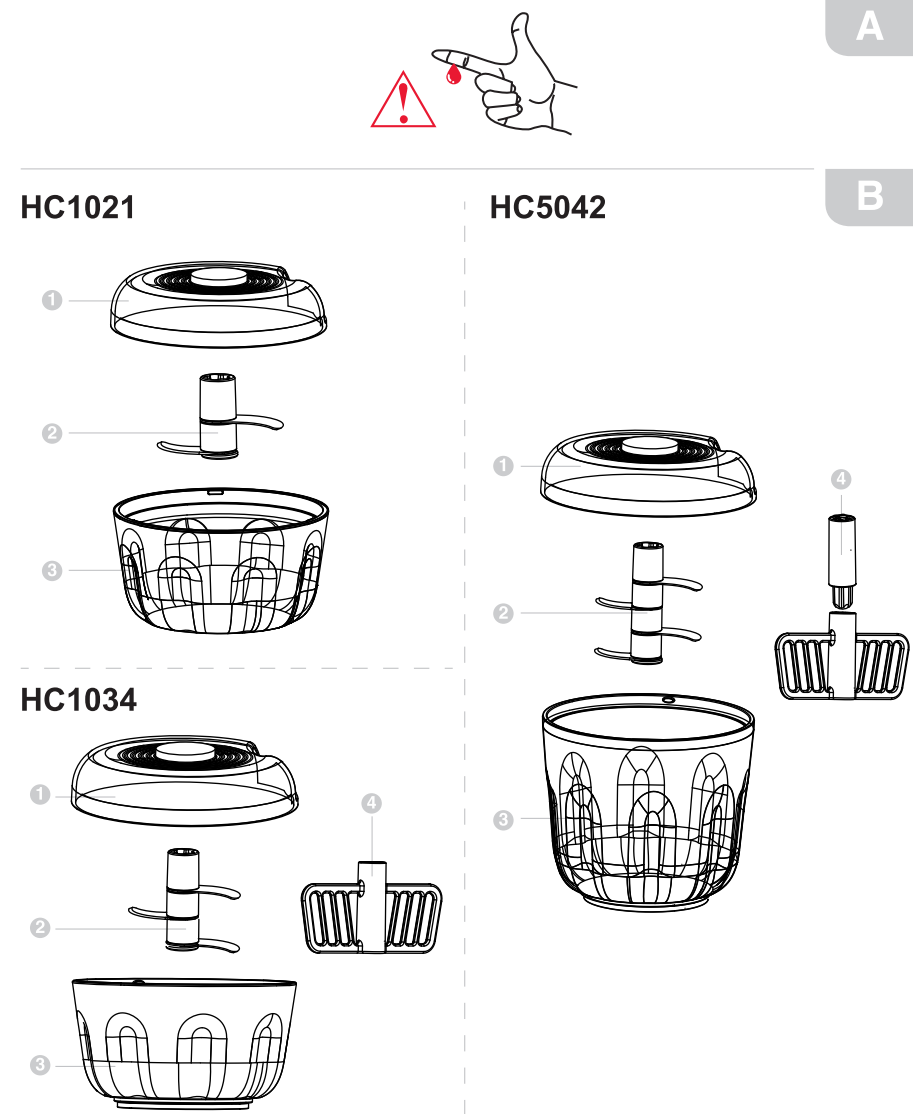
# oursson

## bon appétit



HC1021/HC1034/HC5042

RU ИНСТРУКЦИЯ ПО ПРИМЕНЕНИЮ  
EN INSTRUCTION MANUAL



	🚰	🧼	🔥
	✓	✓	✓
	✗	✗	✓

**RU Символ предупреждения**  
Напоминание пользователю о необходимости проведения всех действий в соответствии с инструкцией.

- Используйте прибор согласно данному руководству по эксплуатации.
- Устанавливайте прибор на устойчивую поверхность.
- Используйте только приспособления, входящие в комплект устройства.
- Будьте особенно осторожны и внимательны, если рядом с работающим прибором находятся дети.
- Этот прибор не предназначен для использования людьми (включая детей) с ограниченными физическими, сенсорными или умственными способностями, или нехваткой опыта и знаний. Они могут пользоваться прибором только под наблюдением человека, ответственного за их безопасность, или после инструктажа по безопасному использованию прибора. Не позволяйте детям играть с изделием.
- Не используйте при чистке прибора абразивные материалы и органические чистящие средства (спирт, бензин и т.д.). Для чистки корпуса прибора допускается использование небольшого количества нейтрального моющего средства.

**⚠** Эксплуатация данного прибора ни в коем случае не подразумевает применение к нему физической силы, так как это может привести к поломке изделия по вине пользователя.

- РЕКОМЕНДАЦИИ**
- Перед использованием устройства внимательно ознакомьтесь с руководством пользователя. После чтения, пожалуйста, сохраните его для использования в будущем.
  - Все иллюстрации, приведенные в данной инструкции, являются схематичными изображениями реальных объектов, которые могут отличаться от их реальных изображений.
  - Чтобы ножи не затупились, не используйте прибор для измельчения очень твердых (или замороженных) продуктов, а также колки льда или измельчения кофейных зерен.
  - Не используйте чашу для разогрева пищи в микроволновой печи.**

**⚠** Ножи очень острые, будьте осторожны.

**КОМПЛЕКТАЦИЯ, РИС. В**

1 Крышка чаши со шнуром и ручкой	1 шт.
2 Нож для измельчения	1 шт.
3 Чаша с противоскользящим кольцом	1 шт.
4 Лопатка для смешивания	1 шт.
Инструкция по эксплуатации	1 шт.

- ЭЛЕМЕНТЫ КОНСТРУКЦИИ, РИС. С**
- Ручка-кольцо
  - Штур
  - Штырь для установки ножа или лопатки
  - Консоль для установки лопатки в чашу

**ИСПОЛЬЗОВАНИЕ**  
**Перед первым использованием** протрите крышку прибора влажной тканью. Чашу, ножи, лопатку вымойте теплой водой с добавлением жидкости для мытья посуды. Высушите. Протрите чистой сухой тканью.

- ПОРЯДОК РАБОТЫ, РИС. Д**
- Установите чашу на ровную горизонтальную устойчивую поверхность. Аккуратно, держась за пластиковое основание, установите нож или лопатку в чашу, Рис. D-1.
  - Подготовьте необходимые ингредиенты и поместите их внутрь чаши для измельчения, Рис. D-1. Предварительно рекомендуется порезать ингредиенты на кусочки 2x2 см.

**⚠** Не измельчайте ингредиенты, температура которых выше 60°C. Дайте им остыть.

**⚠** Чаша должна быть наполнена не более чем на 2/3 для овощей, фруктов и т.д. и не более чем на 1/3 для мяса/птицы.

- Установите крышку чаши, повернув ее по часовой стрелке Рис. D-1.
- Придерживая крышку одной рукой, энергично потяните за ручку-кольцо другой рукой в горизонтальном направлении, Рис. D-2. Повторите движение несколько раз до получения необходимой консистенции.

**Примечание:** Лезвие ножа при первом касании ингредиентов может немного застревать. Это нормально. Пожалуйста, не применяйте грубую силу, не дергайте с силой ручку-кольцо.

- ЧИСТКА И УХОД, РИС. Е**
- Очищайте все детали прибора сразу после его использования.
  - Откройте крышку чаши. Аккуратно достаньте ножи, держась за пластиковую часть. Протрите крышку прибора влажной тканью. Чашу, ножи, лопатку вымойте теплой водой с добавлением жидкости для мытья посуды. Их можно мыть в посудомоечной машине. Температура в посудомоечной машине не должна превышать 60°C.
  - После очистки тщательно высушите все элементы конструкции прибора.

**ТЕХНИЧЕСКИЕ ХАРАКТЕРИСТИКИ**

МОДЕЛЬ	HC1021	HC1034	HC5042
Объем чаши, мл	200	400	900
Температура хранения и транспортировки	от -25°C до +35°C		
Размер прибора, мм	89x43x67	123x60x100	123x98x129
Вес прибора, кг	0,11	0,22	0,25

\* Продукция должна храниться в сухих, проветриваемых складских помещениях при температуре не ниже - 25°C.

**СРОК СЛУЖБЫ**  
Срок службы изделия - 1 год со дня продажи через розничную торговую сеть. Гарантийный срок на механизм 6 месяцев со дня продажи.



Горячая линия OURSSON AG обеспечивает полную информационную поддержку деятельности компании в России, странах СНГ и Балтии. Профессиональные операторы быстро ответят на любой интересующий вас вопрос. Вы можете обратиться в единый центр по вопросам сервисного сопровождения, для рекомендаций специалистов по настройке и подключению, для информирования о местах продаж, с вопросами о рекламных акциях и розыгрышах, проводимых компанией, а также с любыми другими вопросами о деятельности компании на территории России, стран СНГ и Балтии. Есть вопросы? Звоните, мы поможем!  
Телефон горячей линии OURSSON AG (бесплатные звонки со стационарных телефонов): 8 800 100 8 708  
Время работы горячей линии: понедельник-пятница с 10:00 до 20:00 (по московскому времени); без выходных, 7 дней в неделю.  
Настоящая инструкция является объектом охраны в соответствии с международным и российским законодательством об авторском праве. Любое несанкционированное использование инструкции, включая копирование, тиражирование и распространение, но не ограничиваясь этим, влечет применение к виновному лицу гражданско-правовой ответственности, а также уголовной ответственности в соответствии со статьей 146 УК РФ и административной ответственности в соответствии со статьей 7,12 КоАП РФ (ст.150,4 КоАП в старой редакции).  
Контактная информация:  
Изготовитель товара – OURSSON AG (OPCOH AG), Ул. Гран-Шен 5, 1003 Лозанна, Швейцария.  
Организация, уполномоченная на принятие и удовлетворение требований потребителей в отношении товара ненадлежащего качества (уполномоченное изготовителем лицо), – ООО «ОРСОН», 125445, Москва, Ленинградское шоссе, д. 65, стр. 3.  
Информация о сертификации продукта доступна на сайте www.oursson.com.  
Импортер продукции OURSSON AG: РФ и/или страны ЕТС: смотрите информацию на упаковке товара.

OURSSON AG  
Сделано в КНР

**Warning symbol**  
A reminder to user about the necessity of operating exactly according to the instructions.

- Use the device in accordance with these operating instructions.
- Place the device on a stable surface.
- Only use attachments supplied with the device.
- Be especially careful and attentive if children are near the operating device.

- This device is not intended for use by persons (including children) with reduced physical, sensory or mental capabilities, or lack of experience and knowledge. They can only use the device under the supervision of the person responsible for their safety, or after instruction on the safe use of the device. Do not allow children to play with the product.
- When cleaning the appliance do not use abrasives and organic cleaners (alcohol, gasoline, etc.). When cleaning the device it is allowed to use a small amount of neutral detergent.

**⚠** The operation of this device in any case does not imply the use of physical force to it, as this may cause damage to the product through the fault of the user.

- RECOMMENDATIONS**
- Please read the instruction manual before using the device. Keep the manual after reading for further use.
  - All illustrations in this manual are schematic representations of real objects, which may differ from the actual images.
  - For the knives to stay sharp, do not use the device to chop very hard (or frozen) products, and chopping ice or grinding coffee beans.
  - Do not use the bowl to heat food in the microwave.**

**⚠** The knives are very sharp, be careful.

**PRODUCT SET, PIC. B**

1 Bowl lid with cord and handle	1 pc.
2 Knife for chopping	1 pc.
3 Bowl with anti-slip ring	1 pc.
4 Mixing spatula	1 pc.
Instructions manual	1 pc.

- ELEMENTS OF DESIGN, PIC. C**
- Ring-handle
  - Cord
  - Pin for knife or spatula
  - Console for placing the spatula in the bowl

**UTILIZATION**  
**Before first use** wipe the lid of the device with a dry cloth. Wash the bowl, knives and spatula in a warm water with some detergents. Dry. Wipe with clean dry cloth.

- ORDER OF OPERATION, PIC. D**
- Place the bowl on a flat, horizontal, stable surface. Gently, holding the plastic base, place the knife or spatula into the bowl, Pic. D-1.
  - Prepare the required ingredients and place them inside the chopping bowl, Pic. D-1. It is recommended to cut the ingredients into 2x2 cm pieces.

**⚠** Do not chop ingredients whose temperature is above 60 °C. Let them cool.

**⚠** The bowl should be no more than 2/3 full for vegetables, fruits, etc. and no more than 1/3 for meat/poultry.

- Install the bowl's lid by turning it clockwise, Pic. D-1.
- While holding the lid with one hand, pull the ring-handle vigorously with the other hand horizontally, Pic. D-2. Repeat the movement several times until the desired consistency is obtained.

- Note:** The blade of the knife may get a little stuck when cutting the ingredients for the first time. This is fine. Please do not use brute force, do not jerk the ring-handle forcibly.
- CLEANING AND MAINTENANCE, PIC. E**
- Clean all the parts of the device immediately after use.
  - Open the bowl's lid. Gently remove the knives by holding on to the plastic part. Wipe the device's lid with a damp cloth. Wash the bowl, knives, spatula with warm water and some dishwashing liquid. They are dishwasher safe. **The temperature in the dishwasher must not exceed 60 °C.**
  - After cleaning, thoroughly dry all components of the device.

**SPECIFICATIONS**

MODEL	HC1021	HC1034	HC5042
Bowl capacity, ml	200	400	900
Storage and transportation temperature	from -25°C up +35°C		
Dimensions (HxWxL), mm	89x43x67	123x60x100	123x98x129
Weight, kg	0,11	0,22	0,25

\* Products should be stored in dry, ventilated warehouses at temperatures below - 25°C.

**THE TERM OF SERVICE**  
The term of service is 1 year from the date of sale. The warranty period for the mechanism is 6 months from the date of sale.



If you have questions or problems with OURSSON AG products - please contact us by e-mail: support@oursson.com

This manual is under protection of international and EU copyright law. Any unauthorized use of the instructions, including copying, printing and distribution, but not limited to, involves the application of the guilty person to civil liability and criminal liability.

Contact information:  
Manufacturer of goods - OURSSON AG (Orson AG) Rue du Grand-Chêne 5, 1003 Lausanne, Switzerland.  
Certification information product available on the website www.oursson.com.

OURSSON AG  
Made in China

www.oursson.com