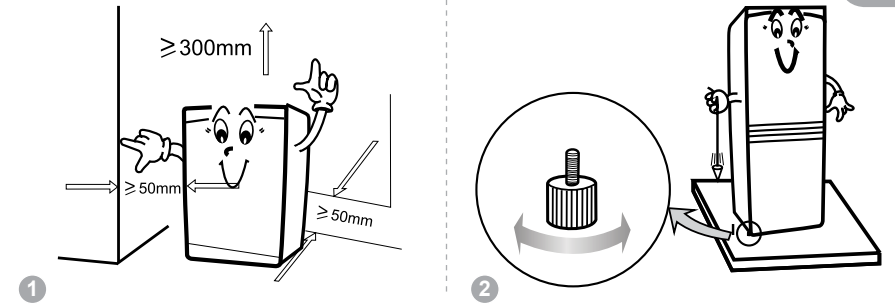
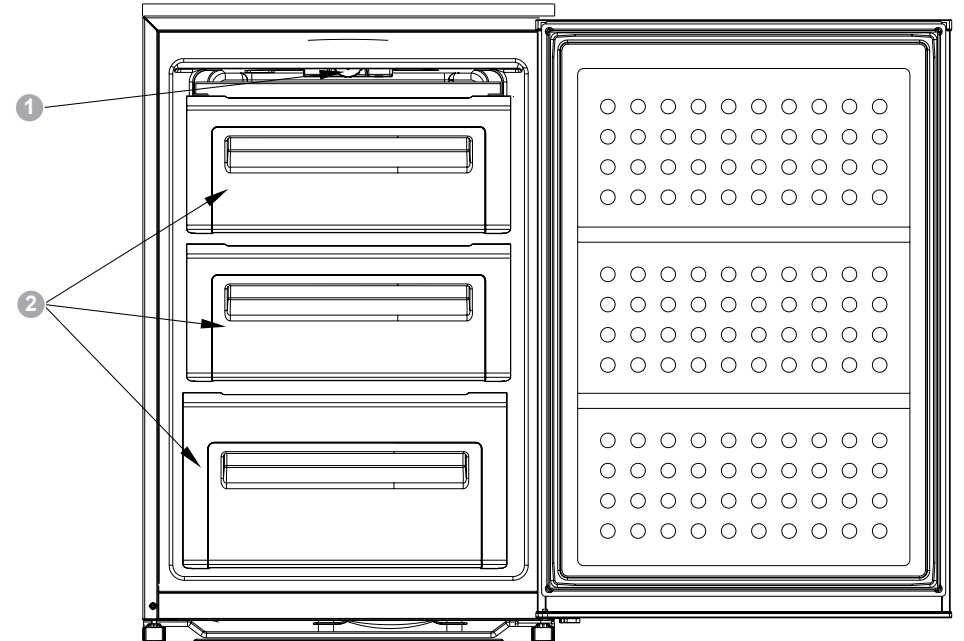


A

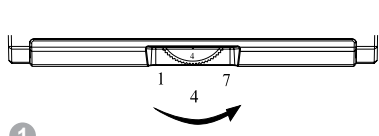
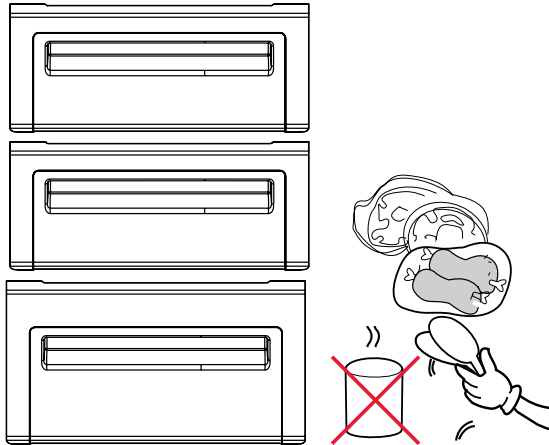


B



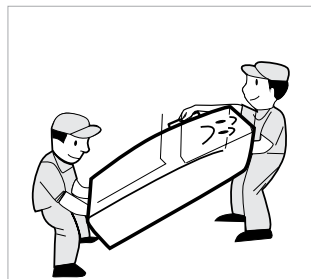
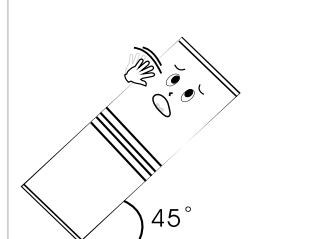
C

D

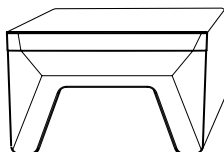
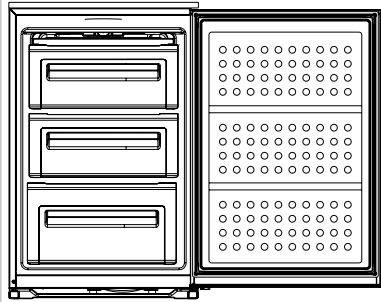



					t °C
SN					10-32
N					16-32
ST					16-38
T					16-43

E

F

	✓	✗	✓
	✗	✗	✓

SICHERHEITSHINWEISE – Abbildung A



Gefahrensymbol

Weist auf hohe elektrische Spannungen hin.



Warnsymbol

Weist darauf hin, dass Bedienschritte genau wie in der Anleitung beschrieben ausgeführt werden müssen.

Beim Umgang mit Elektrogeräten sollten Sie stets folgende Regeln beachten:

- Benutzen Sie das Gerät so wie in der Bedienungsanleitung beschrieben.
- Stellen Sie das Gerät auf einer stabilen Unterlage auf.
- Benutzen Sie ausschließlich die im Lieferumfang enthaltenen Werkzeuge und Zubehörteile.
 - Damit es nicht zu Stromschlägen kommt, halten Sie das Netzkabel von Wasser und anderen Flüssigkeiten fern. Falls aus irgendwelchen Gründen Wasser oder andere Flüssigkeiten in das Gerät eindringen sollten, ziehen Sie sofort den Netzstecker, benutzen das Gerät nicht weiter, sondern wenden sich an den autorisierten Kundendienst (ASC) der OURSSON AG.



- Schließen Sie das Gerät an eine passende Stromquelle an.
- Benutzen Sie das Gerät nicht an Stellen, an denen leicht entzündliche Dämpfe in der Luft liegen können.
 - Versuchen Sie niemals, das Gerät eigenmächtig zu öffnen – zum einen droht Stromschlaggefahr, zum anderen können dadurch schwere Fehlfunktionen eintreten; zusätzlich erlischt die Garantie. Wenden Sie sich bei Reparatur und Wartung nur an den autorisierten Kundendienst, der Reparaturen von OURSSON-Markenprodukten ausführt.



- Wenn Sie das Gerät von einem kühlen zu einem warmen Ort oder umgekehrt bringen, packen Sie es aus und warten 1 – 2 Stunden ab, bevor Sie es einschalten. So kann kondensierte Feuchtigkeit verdunsten und keinen Schaden anrichten.
 - Damit es nicht zu Stromschlägen kommt, tauchen Sie das Gerät und das Netzkabel niemals in Wasser oder andere Flüssigkeiten.



- Gehen Sie besonders umsichtig vor, wenn Sie das Gerät in der Nähe von Kindern benutzen.
- Berühren Sie keine heißen Teile; ansonsten kann es zu Verbrennungen kommen.
- Das Netzkabel wurde bewusst kurz gehalten, damit es nicht zur Stolperfalle werden kann.
- Achten Sie darauf, dass das Kabel nicht über Tischkanten herabhängt oder heiße Gegenstände berührt.
- Schließen Sie das Gerät nicht an Stromkreise an, an die bereits andere Geräte angeschlossen wurden, die viel Strom verbrauchen: In diesem Fall können Leitungen überlastet werden, das Gerät funktioniert eventuell nicht mehr richtig.
- Stellen Sie das Gerät nicht in der Nähe von Gas- oder Elektroöfen und -herden auf.
- Ziehen Sie nach Gebrauch immer den Netzstecker aus der Steckdose.

DE

- Sorgen Sie dafür, dass das Gerät keinen Erschütterungen, Vibrationen und anderen mechanischen Belastungen ausgesetzt wird, nicht umkippt oder stürzt.
- Ziehen Sie immer den Netzstecker, bevor Sie das Gerät reinigen oder Zubehörteile wechseln.
- Benutzen Sie das Gerät nicht im Freien.
- Das Gerät ist nicht für Personen geeignet, die unter körperlichen oder geistigen Einschränkungen leiden oder denen es an der nötigen Erfahrung im Umgang mit Elektrogeräten mangelt. Dies gilt natürlich auch für Kinder. Solche Personen dürfen das Gerät nur unter erfahrener Aufsicht nutzen und/oder nachdem sie gründlich mit der Bedienung des Gerätes und den eventuell damit verbundenen Gefahren vertraut gemacht wurden. Lassen Sie Kinder nicht mit dem Gerät spielen.
- Das Gerät ist für den reinen Hausgebrauch vorgesehen.
- Falls das Netzkabel beschädigt wird, muss es von Fachleuten des autorisierten Kundendienstes (ASC) der OURSSON AG ausgetauscht werden, damit es nicht zu Gefährdungen kommt.
- Benutzen Sie ausschließlich die im Lieferumfang enthaltenen Werkzeuge und Zubehörteile.
- Verzichten Sie bei der Reinigung des Gerätes unbedingt auf Scheuermittel und organische Reinigungsmittel (Alkohol, Benzin und dergleichen). Bei hartnäckigen Verschmutzungen können Sie neben einem feuchten Tuch auch ein wenig mildes Reinigungsmittel benutzen.

KÜHLMITTEL


Ihr neues Gerät nutzt Isobutan (R-600a) als Kühlmittel. Es ist umweltfreundlich, aber leicht entzündlich.



- Achten Sie beim Transportieren und Aufstellen des Gerätes unbedingt darauf, den Kühlkreislauf nicht zu unterbrechen. Kühlkreislauf keinesfalls beschädigen.
- Nutzen Sie keinerlei Elektrogeräte (also keine Dampfreiniger, Haartrockner und dergleichen) im Inneren des Gerätes, halten Sie Funken und offene Flammen fern.
- Falls Kühlmittel austreten sollte, ziehen Sie sofort den Netzstecker meiden sämtliche Funken und offenen Flammen, lüften den Raum gut durch und wenden sich an den Kundendienst.



Bei Nichtbeachtung sind Brände oder Explosionen möglich.

 Wenden Sie beim Bedienen und Transportieren des Gerätes niemals Gewalt an. Andernfalls kann es zu Schäden kommen, die nicht durch die Garantie abgedeckt werden.

EMPFEHLUNGEN

- Lesen Sie die Anleitung gut durch, bevor Sie das Gerät benutzen. Bewahren Sie die Anleitung auf, damit Sie später darin nachlesen können.
- Sämtliche Abbildungen in dieser Anleitung dienen nur zur Veranschaulichung, können daher etwas vom tatsächlichen Aussehen Ihres Gerätes abweichen.
- Packen Sie das Gerät aus, entfernen Sie sämtliches Verpackungsmaterial. Befreien Sie das Gehäuse und den Innenraum mit einem leicht feuchten Tuch von Staub.
- Lagern Sie niemals explosive Dinge wie Druckluftbehälter und andere Behälter, die unter Druck stehen, Medikamente, Impfstoffe oder Laborzubehör im Gerät. Falls das Gerät zweckentfremdet wird, können darin gelagerte Lebensmittel leiden.
- Alkoholische Flüssigkeiten müssen gut verschlossen und aufrecht gelagert werden. Achten Sie darauf, dass die Elektrik des Gerätes niemals mit Alkohol in Berührung kommt.
- Das Gerät ist zum Einsatz in einem bestimmten Temperaturbereich vorgesehen. Sehen Sie sich dazu die Klimaklasse des Gerätes an. Angaben zur Klimaklasse finden Sie auf dem Aufkleber am Gerät. Am besten erkundigen Sie sich bereits vor dem Kauf eines Kühlgerätes, welche Klimaklasse bei Ihnen infrage kommt. Bei einer ungeeigneten Klimaklasse wird die Kühlungsleistung des Gerätes beeinträchtigt – Abbildung D-3.
- Damit es nicht zu Verletzungen oder Erfrierungen kommt, essen Sie Lebensmittel nicht direkt aus dem Kühlschrank, berühren Sie die Innenwände nicht mit feuchten oder nassen Händen.
- Achten Sie darauf, dass das Mindesthaltbarkeitsdatum (MHD) von Lebensmitteln nicht überschritten wird; andernfalls drohen Lebensmittelvergiftungen.

AUFSTELLEN – Abbildung B

- Stellen Sie das Gerät an einer gut belüfteten Stelle auf.
- Achten Sie darauf, dass das Gerät gerade steht. Sorgen Sie dafür, dass an den Seiten des Gerätes mindestens 5 – 10 cm zu Wänden oder Möbeln, an der Oberseite mindestens 30 cm Platz verbleiben – Abbildung B-1.
- Entscheiden Sie sich bei der Aufstellung für einen Ort, der nicht im prallen Sonnenlicht liegt, an dem keine hohen Temperaturen herrschen und an dem es nicht feucht wird.
- Entfernen Sie vor dem Aufstellen die untere Platte.
- Nach dem Aufstellen sorgen Sie mit den verstellbaren Füßen dafür, dass das Gerät gerade steht. Zum Anheben drehen Sie die Füße im Uhrzeigersinn – Abbildung B-2.

- Falls das Gerät nicht gerade steht (Wasserwaage auflegen), kann es zu verstärkten Betriebsgeräuschen und Vibrationen kommen.
- Achten Sie darauf, dass alle Füße des Gerätes fest auf dem Boden stehen. Wir empfehlen, das Gerät ein klein wenig nach hinten zu neigen – so schließt die Tür leichter.

LIEFERUMFANG

- ① Gefriergutschubladen.....3 Stk.
- Bedienungsanleitung.....1 Stk.

KOMPONENTEN – Abbildung C

- ① Temperaturregler
- ② Gefriergutschubladen

BEDIENUNG – Abbildung D

Hinweise zum ersten Einsatz

Bevor Sie das Gerät zum ersten Mal benutzen, entfernen Sie sämtliches Verpackungsmaterial, Klebebänder und dergleichen. Wischen Sie sämtliche Innenflächen (also alles, was mit Lebensmitteln in Berührung kommt) mit Wasser und ein wenig Zitronensaft ab. **Warten Sie vor dem ersten Einschalten 2 – 4 Stunden ab, damit sich das Gerät an die Temperatur am Aufstellungsort gewöhnen kann.** Schließen Sie das Gerät an eine Schutzkontaktsteckdose (Schuko Steckdose) an. Warten Sie nun ein paar Stunden ab, bis die nötigen Minusgrade im Gerät erreicht sind, bevor Sie die ersten Lebensmittel hineingeben. Befüllen Sie das Gerät möglichst Schritt für Schritt mit Lebensmitteln, damit der Kompressor nicht ständig laufen muss.

Einschalten – Abbildung D-1

Warten Sie nach dem Einschalten gut zwei bis zweieinhalb Stunden ab, bis das Gerät seine Betriebstemperatur erreicht hat. Stellen Sie den Temperaturregler in Mittelstellung «4».

Lebensmittel ins Gerät geben – Abbildung D-2

- Beladen Sie die Schubladen nur mit Lebensmitteln bis 25 kg.
- Lebensmittel müssen gut verpackt werden.
- Damit die Speisen schnell bis in den Kern tiefgekühlt werden, frieren Sie nicht zu viel auf einmal ein:
 - Früchte und Gemüse: bis 1 kg
 - Fleisch: bis 2,5 kg
- Verpacken Sie Lebensmittel portionsweise in Gefrierbeuteln oder Behältern aus Kunststoff, Metall oder Aluminium.
- Noch heiße Lebensmittel müssen zuvor auf Zimmertemperatur abkühlen, bevor sie in das Kühlgerät gegeben werden. Andernfalls verbraucht das Gerät deutlich mehr Strom.
- Öffnen Sie die Gerätetür nicht unnötig oft, sonst immer möglichst kurz – so sparen Sie eine Menge Energie.

Temperatur einstellen – Abbildung D-1

Mit dem Temperaturregler stellen Sie die Kühlleistung des Gerätes ein: von 1 (nur minimale Kühlung) bis 7 (maximale Kühlung). Zum Abschalten des Gerätes drehen Sie den Regler in die Stellung 0. Wir empfehlen eine mittlere Einstellung «4»; bei dieser Einstellung herrscht im Gerät eine mittlere Temperatur von etwa -18 °C. Wenn Sie Lebensmittel besonders schnell tiefkühlen möchten, stellen Sie den Regler auf 7 ein; dies entspricht einer Innentemperatur von etwa -24 °C.



Innentemperatur und Stromverbrauch hängen von der Umgebungstemperatur, der eingelagerten Lebensmittelmenge und davon ab, wie oft und lange die Gerätetür geöffnet wird.

Tipps zum Energiesparen

- Achten Sie darauf, dass die Belüftungsöffnungen stets frei bleiben.
- Stellen Sie das Gerät nicht an warmen Stellen auf, also nicht in der Nähe von Öfen, Herden, Heizungen und dergleichen, meiden Sie die Aufstellung im prallen Sonnenlicht. Öffnen Sie die Gerätetür immer nur möglichst kurz.
- Der Stromverbrauch hängt stark von der eingestellten Innentemperatur ab.
- Tauen Sie das Gerät ab, wenn sich eine Eisschicht bildet.
- Natürlich wirkt sich auch die Umgebungstemperatur auf den Stromverbrauch aus.

Abtauen

Starke Eisablagerungen im Gerät erhöhen den Stromverbrauch beträchtlich. Daher empfehlen wir, das Gerät hin und wieder abzutauen, damit es gar nicht erst zur Produktion wahrer Eisberge kommt.

Manuell abtauen

1. Schalten Sie das Gerät ab; dazu drehen Sie den Temperaturregler in die Stellung 0.
2. Ziehen Sie den Netzstecker.
3. Nehmen Sie alle Lebensmittel heraus. Nehmen Sie die beiden oberen Schubladen heraus, die unterste Schublade verbleibt im Gerät, damit sich das Tauwasser darin sammeln kann.
4. Lassen Sie die Gerätetür offen stehen.
5. Warten Sie ab, bis sämtliches Eis geschmolzen ist.
6. Wischen Sie das Tauwasser mit einem trockenen Tuch auf.
7. Trocknen Sie alles gründlich.



Widerstehen Sie unbedingt der Versuchung, das Abtauen mit Heizgeräten zu beschleunigen. Halten Sie sich an die Sicherheitshinweise, geben Sie acht, dass das Kühlsystem niemals beschädigt wird.



Bei Stromausfällen geben Sie keine weiteren Lebensmittel in das Gerät, öffnen die Gerätetür möglichst selten, damit das Innere des Gerätes möglichst lange kühl bleibt. Wenn Sie bereits im Voraus wissen, dass der Strom vorübergehend abgeschaltet wird, geben Sie möglichst viel Eis oder Kühlakkus in die obere Ablage. Sofern Sie längere Zeit Urlaub machen, nehmen Sie am besten sämtliche Lebensmittel heraus und ziehen den Netzstecker. Wischen Sie das Gerät sauber, trocknen Sie anschließend alles gründlich.

REINIGUNG UND PFLEGE – Abbildung F

- Ziehen Sie den Netzstecker aus der Steckdose.
- Wischen Sie den Innenraum des Gerätes mit einem weichen Tuch, klarem Wasser und ein wenig Spülmittel aus, entfernen Sie Spülmittelreste anschließend mit einem mit Wasser angefeuchteten Tuch, zum Schluss wischen Sie alles gut trocken.
- Schmutzablagerungen können die Türdichtungen beschädigen. Reinigen Sie die Dichtungen daher regelmäßig mit einem weichen Tuch und einem sanften Haushaltsreiniger.
- Die Außenflächen des Gerätes reinigen Sie am besten mit einem trockenen oder leicht angefeuchteten Tuch.
- Bearbeiten Sie das Typenschild im Inneren des Gerätes nicht mit Reinigungsmitteln; die Beschriftung kann verschwinden. Die Angaben auf dem Typenschild werden im Falle eines Falles vom Kundendienst benötigt.
 - Achten Sie darauf, dass kein Wasser an die elektrischen Komponenten des Gerätes oder in die Belüftungsöffnungen gelangt – Stromschlaggefahr!



TRANSPORTIEREN – Abbildung E

- Sehen Sie nach, ob sich keine Kinder oder Tiere im Gerät versteckt haben. – Auch wenn es albern klingt – so etwas kommt gar nicht so selten vor.
- Bewegen und transportieren Sie das Gerät nur komplett leer.
- Wir empfehlen, das Gerät zu zweit und möglichst aufrecht zu transportieren. – Abbildung E-1.
- Fixieren Sie die Tür und den Netzstecker mit Klebeband, bevor Sie das Gerät transportieren. Am besten verpacken Sie das Gerät vor dem Transport.
- Fassen Sie das Gerät beim Transportieren oder Ersetzen nicht an der Tür und nicht am Türgriff.
- Achten Sie darauf, dass das Gerät niemals um mehr als 45 ° gekippt wird. Schützen Sie das Gerät vor starken Vibrationen und Erschütterungen. Abbildung E-2.
- Transportieren Sie das Gerät immer verpackt, immer in aufrechter Lage. Bei falschem Transport kann es zu Verletzungen und Beschädigungen des Gerätes kommen.



POSSIBLE PROBLEMS AND SOLUTIONS

Possible problems	Possible causes	Solutions
Device isn't working.	<ul style="list-style-type: none"> There is no voltage in the mains. The cord is plugged incorrectly. 	<ul style="list-style-type: none"> Turn on the device. Check the main and the plug. If they are working, call the service center.
Vibrating noise.	The device is in unstable position.	<ul style="list-style-type: none"> Adjust the position of the device. Move it if necessary.
The temperature is not cold enough.	<ul style="list-style-type: none"> The door is not closed firmly. Not enough ventilation. 	<ul style="list-style-type: none"> Make sure the door is firmly closed. Clean the vents.
The compressor is operating for a long period.	<ul style="list-style-type: none"> Ambient temperature is too high. The door is opened too often or remains open. 	<ul style="list-style-type: none"> Adjust the temperature of the room. Make sure the door is firmly closed.



Please check the possible problems before contacting a service center

Specifications	
Model	FZ0805
Refrigerant	R600a
Refrigerant weight	35 g
Reversible doors	Yes
Total capacity, L	80
Freezer chamber capacity	71
Power consumption class	A+
Power consumption, kW·h/year, W·h/day	168 kW, 460 W
Climatic class	N/SN/ST
Level of noise	less than 42 dB
Minimum freezing temperature	up to -24°C
Freezing performance, kg/24h	4,0
Rated voltage	220-240 V~, 50 Hz
Storage and transportation temperature	-25°C to +35°C
Operating temperature from	+5°C to +35°C
Humidity Requirements	15-75% without condensate
Class of protection	I
Dimensions HxWxL, mm	833x486x536
Weight, kg	29

* Products must be stored in dry, ventilated warehouses at a temperature not lower than -25°C.

ZERTIFIZIERUNG

Hinweise zur Produktzertifizierung finden Sie unter <http://www.oursson.com>; Sie können auch Ihren Händler danach fragen.



Reparaturen dürfen nur über den Kundendienst der OURSSON AG ausgeführt werden.

REPARATUREN

Wir freuen uns, dass Sie sich für ein hochwertiges Produkt der OURSSON AG entschieden haben. Wir achten darauf, Ihnen stets sinnvolle, wirklich praxistaugliche Geräte zu bieten. Auch bei der Qualität gehen wir keine Kompromisse ein. Falls Ihr OURSSON-Produkt doch einmal repariert werden muss, wenden Sie sich bitte an unseren autorisierten Kundendienst (nachstehend einfach Kundendienst genannt). Eine vollständige Liste mit Kundendienstniederlassungen und ihren Anschriften finden Sie auf unseren Internetseiten: www.oursson.com

Garantiebedingungen der OURSSON AG:

- Die Garantiebedingungen der OURSSON AG, die über den Kundendienst der OURSSON AG erbracht werden, gelten ausschließlich in dem Land, in dem die Geräte der OURSSON AG vertrieben werden, da Garantieleistungen nach landesspezifischen Vorschriften und Konformitätsvorgaben erbracht werden müssen.
- Die OURSSON AG erbringt Garantieleistungen gemäß den im jeweiligen Vertriebsland gültigen Verbraucherschutzgesetzen. Garantieleistungen können nur in Anspruch genommen werden, wenn das jeweilige Produkt ausschließlich zu persönlichen, familiären Zwecken sowie im Haushalt eingesetzt wird. Die OURSSON AG ist nicht zur Erbringung von Garantieleistungen verpflichtet, wenn Produkte für gewerbliche Zwecke, in Unternehmen, Institutionen, Organisationen oder in einem ähnlichen Umfeld eingesetzt werden.
- Folgende Nutzungsbedingungen und Garantiezeiten gelten für Produkte der OURSSON AG:

Produktbezeichnung	Einsatzzeit in Monaten	Garantiezeit, in Monaten
Mikrowellengeräte Brotbackautomaten, Induktion-skochfelder Multikochgeräte, Küchenmaschinen, Wasserkocher, Elektrogrills, Handmixer, Handmixer, Handrührstäbe, Fleischwölfe, Mixer, Toaster, airpots Toaster, Entsafter, Dampfkochtöpfe, Kaffeemaschinen, Zerhacker, Kühl- und Tiefkühlgeräte, automatische Kaffeemaschinen, Küchenwaagen	60	24

- Die Garantieleistungen der OURSSON AG erstrecken sich nicht auf folgende Produkte, bei denen es sich um Verschleißteile handelt oder die nicht mit dem Hauptprodukt in Verbindung stehen:
 - Batterien.
 - Mit dem Produkt gelieferte Hüllen, Kordeln, Tragekordeln und -Gurte, Befestigungszubehör, Werkzeuge, Dokumentation.
- Die Garantie deckt keine Defekte ab, die durch falsche Nutzung, falsche Lagerung oder falschen Transport der Waren, durch Eingriffe Dritter oder Höhere Gewalt verursacht werden. Dazu zählen:
 - Defekte, die durch nachlässige Handhabung, Einsatz für Fremdzwecke, Nichteinhaltung der Anweisungen

der Bedienungsanleitung, zu hohe oder zu geringe Temperaturen, Feuchtigkeit und Staub, eigenmächtiges Öffnen oder eigenmächtige Reparaturversuche, Betrieb mit ungeeigneter Stromversorgung, Eindringen von Flüssigkeiten, Insekten, sonstigen Fremdkörpern und Substanzen sowie Langzeiteinsatz des Produktes unter extremen Einsatzbedingungen entstehen.

- Defekte, die durch nicht autorisierte Versuche zum Testen oder Prüfen des Produktes, durch physische Veränderung oder Veränderung von Software, durch nicht autorisierte Wartung oder Reparatur verursacht werden.
 - Defekte, die durch Einsatz nicht standardisierter oder minderwertiger Ausrüstung, Zubehörteile, Ersatzteile oder Batterien verursacht werden.
 - Defekte, die durch den Einsatz in Verbindung mit Zusatzteilen (Zubehör) entstehen, die nicht von der OURSSON AG zum Einsatz mit dem Produkt empfohlen werden. Die OURSSON AG übernimmt keine Haftung für die Qualität von Zusatzteilen (Zubehör) von Drittanbietern und damit verbundenen Produkten. Zusätzlich gewährleistet die OURSSON AG nicht, dass Produkte einwandfrei mit Produkten anderer Hersteller zusammenarbeiten.
- Produktdefekte, die während der regulären Einsatzzeit eines Produktes auftreten, werden vom autorisierten Kundendienst behoben. Innerhalb der Garantiezeit werden Defekte kostenlos behoben. Dazu müssen das Garantiezertifikat sowie ein Kaufbeleg (aus dem das Kaufdatum hervorgeht) im Original vorgelegt werden. Fehlen solche Nachweise, beginnt die Garantiezeit mit dem Herstellungsdatum der jeweiligen Waren. Bitte beachten:
 - Einrichtung und Installation (Zusammenbau, Anschluss und dergleichen) des Produktes gemäß Bedienungsanleitung fallen nicht unter den Garantieleistungsumfang der OURSSON AG. Solche Tätigkeiten müssen vom Anwender selbst ausgeführt, können gegen Gebühr auch von Spezialisten der meisten Kundendienstniederlassungen übernommen werden.
 - Wartungstätigkeiten (wie Reinigen und Schmierungen beweglicher Teile, Austausch von Verschleißteilen, Verbrauchsgütern und dergleichen) werden gegen Gebühr ausgeführt.
 - Die OURSSON AG haftet nicht für jegliche direkten oder indirekten Schädigungen von Menschen oder Tieren sowie nicht für Sachschäden, sofern diese durch Nichtbeachtung der Nutzungsbedingungen, unsachgemäße Lagerung, unsachgemäßen Transport, falsche Installation, beiläufige falsche oder fahrlässige Handlungen von Verbrauchern oder Dritten entstehen.
 - Unter keinen Umständen haftet die OURSSON AG für jegliche speziellen, beiläufigen, indirekten oder Folgeschäden, zu denen auch Folgendes zählt: entgener Gewinn, Schädigungen durch Geschäfts- und andere Unterbrechungen, verursacht durch Nutzung oder Nichtnutzbarkeit des Produktes.
 - Im Zuge ständiger Produktverbesserungen können sich Designelemente und bestimmte technische Spezifikationen ohne Vorankündigung durch den Hersteller ändern.

Nutzung des Produktes über seine reguläre Einsatzzeit hinaus:

- Die von der OURSSON AG für dieses Produkt festgelegte Einsatzzeit gilt nur dann, wenn das Produkt ausschließlich für den persönlichen, familiären sowie Haushaltsbedarf eingesetzt wird und sich der Anwender an die Vorgaben zu ordnungsgemäßem Betrieb, Transport sowie zur richtigen Lagerung hält. Bei sachgerechter Handhabung und Einhaltung der Betriebsanweisung kann die tatsächliche Lebenserwartung des Produktes die von der OURSSON AG festgelegte Einsatzzeit überschreiten.
- Wenden Sie sich nach Ablauf der regulären Einsatzzeit an den autorisierten Kundendienst, lassen Sie eine vorsorgliche Wartung ausführen und ermitteln, ob sich das Produkt für eine weitere Nutzung eignet. Vorsorgliche Wartungsarbeiten werden vom Kundendienst auch während der regulären Einsatzzeit gegen Gebühr ausgeführt.
- Die OURSSON AG rät vom Einsatz dieses Produktes über die reguläre Einsatzzeit hinaus ab, sofern keine vorsorgliche Wartung über den autorisierten Kundendienst vorgenommen wird, da das Produkt in diesem Fall eine mögliche Gefahr für Leben, Gesundheit und Eigentum des Anwenders darstellen kann.

Recycling und Entsorgung

Dieses Gerät erfüllt die Vorgaben der europäischen Richtlinie 2002/96/EG zu elektrischen und elektronischen Altgeräten – WEEE.

Nach Ende seiner Einsatzzeit darf das Produkt nicht mit dem regulären Hausmüll entsorgt werden. Stattdessen muss es bei einer geeigneten Sammelstelle zum Recycling elektrischer und elektronischer Altgeräte abgegeben, dort nach gesetzlichen Vorgaben verarbeitet, recycelt oder entsorgt werden. Durch sachgerechte Entsorgung des Produktes leisten Sie einen kleinen, aber dennoch wichtigen Beitrag zur Bewahrung unserer natürlichen Ressourcen, zum Schutz unserer Umwelt und unserer Mitmenschen. Weitere Hinweise zu Sammelstellen und zum Recycling dieses Produktes erhalten Sie von Ihrer Stadtverwaltung oder Ihrer Entsorgungsgesellschaft für Haushaltsabfälle.



Herstellungsdatum

Jedes Produkt trägt eine eindeutige Seriennummer aus Buchstaben und Ziffern sowie einen Barcode, der folgende Angaben enthält: Produktgruppe, Herstellungsdatum, Seriennummer des Produktes.

Die Seriennummer finden Sie an der Rückseite des Produktes, auf seiner Verpackung und auf der Garantiekarte.



- Die ersten beiden Buchstaben bezeichnen die Produktgruppe (Tiefkühlgeräte – FZ).
- Die ersten beiden Ziffern geben das Herstellungsjahr an.
- Die nächsten beiden Ziffern stehen für die Herstellungsmonat.
- Die restlichen Ziffern bilden die Seriennummer des Produktes.



Um Missverständnissen vorzubeugen, empfehlen wir Ihnen dringend, die Bedienungsanleitung und die Garantiebedingungen aufmerksam durchzulesen. Vergewissern Sie sich, dass die Angaben auf der Garantiekarte stimmen. Die Garantiekarte ist nur dann gültig, wenn folgende Dinge richtig und klar angegeben wurden: Modell, Seriennummer, Kaufdatum, lesbare Stempel, Unterschrift des Käufers. Modell- und Seriennummer des Gerätes müssen mit den Angaben auf der Garantiekarte übereinstimmen. Falls diese Bedingungen nicht erfüllt oder die Angaben auf der Garantiekarte geändert werden, verliert die Garantiekarte ihre Gültigkeit.

SAFETY INSTRUCTIONS, Pic. A



Danger symbol

A reminder to user about high voltage.



Warning symbol

A reminder to user about the necessity of operating exactly according to the instructions.

When using electrical appliances should take the following precautions:

- Use the device according to the following instructions manual.
- Install the device on a stable surface.
- Use only the tools, which are included in the product set.
 - To protect against risk of electrical shock do not put the cord in water or other liquid. If for some reason the water got into the unit, contact an authorized service center (ASC) OURSSON AG.
- For power supply, use a power grid with proper characteristics.
- Do not use the device in areas where the air can contain vapors of flammable substances.
 - Never attempt to open the device by yourself – it could possibly be the reason of an electrical shock can lead to product malfunction and will invalidate the manufacturer's warranty. For repair and maintenance, contact only authorized service centers meant for repair of products under the trademark OURSSON.
- When moved from a cool to a warm place and vice versa unpack it before use and wait 1-2 hours without turning it on.
- In order to prevent electrical shock do not immerse the entire product or the wires into the water.
- Be particularly careful and cautious when using the device near children.
- Do not touch any hot parts, as this may cause injury.
- The power cord is specially made relatively short in order to avoid the risk of injury.
- Do not allow the cord to hang over the sharp edge of the table or touch hot surfaces.
- Do not connect this device to a grid which is overloaded with other appliances: it can lead to the fact that the device will not function properly.
- Do not install the device near gas and electric stoves and ovens.
- After use, make sure to disconnect the device from the power grid.
- Keep the device from bumps, falls, vibration and other mechanical influences.
- Make sure to disconnect the device from the power grid before cleaning or changing accessories.
- Do not use the device outdoors.
- This appliance is not intended for use by persons (including children) with reduced physical, sensory or mental capabilities, or lack of experience and knowledge. They can only use the device under the supervision of the person responsible for their safety, or after instruction on the safe use of the device. Do not allow children to play with the product.
- This product is intended only for use in the home.
- If the power cord is damaged, it must be replaced by a specialist from the authorized service center (ASC) OURSSON AG to avoid danger.
- Use only the tools, which are included in the product set.

EN

- When cleaning the appliance do not use abrasives and organic cleaners (alcohol, gasoline, etc.). When cleaning the device it is allowed to use a small amount of neutral detergent.

REFRIGERANT

This device contains refrigerant isobutene (R600a). It is eco-friendly but very flammable.



- When transporting and placing the device, be careful, not to disturb the circulation of the refrigerant. Do not damage the cooling circuit.
- Do not use inside of the device any electric appliances (such as steam cleaner, hair dryer), and devices with sparks or fire.
- If you noticed that the refrigerant is leaking, unplug the device, turn off all sources of ignition, ventilate the room well, and call service center.



Failure to comply could result in fire or explosion.



The operation of this device in any case does not imply application of any force to it, as this may damage the product due to user fault.

RECOMMENDATIONS

- Please read the instruction manual before using the device. Keep the manual after reading for further use.
- All illustrations in this manual are schematic representations of real objects, which may differ from the actual images.
- Unpack the device and remove all packing material. Wipe the body and the inner part of the chamber with a clean damp cloth to remove dust.
- You must not store in this device explosive materials, such as aerosol cans, as well as drugs and laboratory things. Using the device for other purposes could result in damaging goods that are stored in it.
- Alcohol contained liquids must be stored tightly closed in vertical position. Do not allow alcohol to come in contact with electric parts of the device.
- This device is intended for use in the appropriate temperature range (see. Climatic class of the device). Climatic class is indicated on the sticker of the device. It is recommended that before purchasing a device or freezer, to determine the necessary climatic class. If a class is chosen incorrectly, the cooling capacity of the device is reduced, Pic. D-3.
- To avoid pain or frostbite, do not eat frozen foods straight out of the freezer and do not touch the inner walls with wet hands.
- Do not exceed the shelf life of foods to avoid food poisoning.

oursson

Falls Sie Fragen zu oder Probleme mit Produkten der OURSSON haben sollten, wenden Sie sich bitte einfach per E-Mail an uns: support@oursson.com

Diese Anleitung wird durch internationale und EU-Urheberrechtsgesetze geschützt. Jegliche nicht autorisierte Verwendung der Anleitung einschließlich Kopieren, Ausdrucken und Verteilen kann strafrechtliche Verfolgung nach sich ziehen.

Kontakt:

- ProduktHersteller – «Zhongshan Galanz Consumer Electric Appliances Co., Ltd», No.3 XINGPU ROAD EAST, HUANGPU TOWN, ZHONGSHAN CITY, GUANGDONG, CHINA.
- Zertifizierungsangaben zum Produkt finden Sie auf unseren Internetseiten: www.oursson.com

OURSSON AG

In China hergestellt



PLACING, Pic. B

- Place the device in a good ventilated space.
- The device must be placed on a flat horizontal surface. Be sure to leave a gap of 5-10 cm between each side of the device and wall or furniture, and 30 cm of free space on top of the device, Pic. B-1.
- For placing, choose a space that isn't exposed to sunlight, high temperature and moisture.
- Before placing, remove the lower panel.
- After placing, the product must be leveled using the adjustable feet, to lift the product turn the feet clockwise, Pic. B-2.
- Insecure position of the device may lead to noise and vibration. The noise occurs when the device is placed on unsteady or uneven floor.
- Make sure that the adjustable feet are in contact with the floor. It is recommended to place the device a little bent over backwards to ensure a tight closing of doors.

PRODUCT SET

- 1 Container for the freezer.....3 pcs.
- Instructions manual.....1 pcs.

ELEMENTS OF DESIGN, Pic. C

- 1 Temperature regulator
- 2 The freezer containers

UTILIZATION, Pic. D

Recommendations on first use

If you are using the device for the first time, remove all unnecessary things: packaging materials, tapes, etc. carefully wash all the inner surfaces (where the food is stored) with water with a little acetic acid. **New device must be indoors for 2-4 hours before tuned on.** Follow the instructions manual and plug in the device in a grounded socket. It is necessary to wait few hours before loading food into the device, for it to reach working temperature. Please, fill the device with food gradually, so that compressor does not break.

Turning on the device, Pic. D-1

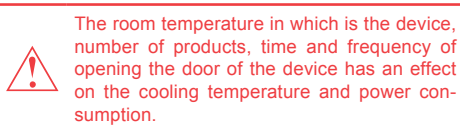
Before filling food, turn on the device for 2-2,5 hours for it to reach working temperature. Set the temperature regulator on the middle position «4».

Placing the products, Pic. D-2

- Each drawer should contain no more than 25 kg of food.
- Products must be tightly packed.
- For the food to rapidly freeze, put in each package no more than:
 - Fruit, vegetables up to 1 kg
 - Meat, up to 2.5 kg.
- Pack the food in portions in freezer bags, containers from plastic, metal or aluminum.
- Hot food must be cooled to a room temperature, before placing into the device, otherwise the power consumption will be higher.
- To lower the power consumption it is recommended to open the device less often.

Setting the temperature, Pic. D-1

The temperature in the device is regulated by a switch from position «1» (minimum freezing) to position «7» (maximum freezing). To turn off the device, set the switch into «0» position. It is recommended to select the middle position «4», the average temperature inside the device will be around -18°C. For a fast freezing of the products set the switch into the «7» position, the average temperature inside the device will be around -24°C.



Economic power consumption

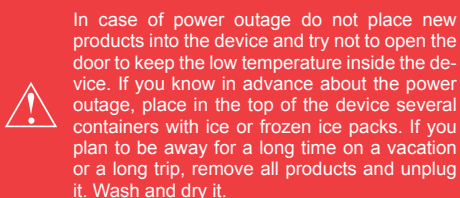
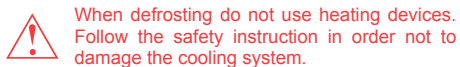
- Do not block the vents.
- Do not place the device near the oven, heating system and electric heaters and avoid direct sunlight. Do not leave the door of the device or freezer open for too long.
- The power consumption depends on the selected cooling temperature.
- In case when a thick layer of frost is formed in the device, defrost it.
- Ambient temperature can affect power consumption.

Defrost

A thick layer of frost in the device increases the power consumption. It is therefore recommended not to allow the formation of a thick layer of frost and do the defrosting as needed.

Manual defrosting

- Turn off the device with the help of temperature regulator, position «0».
- Unplug the device.
- Take out all the products. Then remove 2 upper containers, lower one leave for draining water.
- Keep the door open.
- Wait until frost and ice defrost.
- Wipe the water with a dry cloth.
- Thoroughly dry all the parts.



CLEANING AND MAINTENANCE, Pic. F

- Unplug the device.
- Wash the inner parts of the device with a soft cloth and clean water with a detergent, then wipe everything with a cloth and clean water and wipe dry.
- Contamination of the door gasket can cause damage to it, so regularly clean it with a soft cloth and a small amount of neutral detergent.
- Outer surface of the device must be cleaned with a slightly damp or dry cloth.
- Do not rub with detergent the informational sticker inside the device, because printed information can be erased. The information is necessary for service.
 - Do not spill water on the electrical components of the device, as well as air vents because of the danger of electric shock.



TRANSPORTATION, Pic. E

- Make sure there are no children or animals in the device.
- Move and transport the device only in the unloaded condition.
- It is recommended to move and place the device in two, Pic. E-1.
- Pack the device before moving it.
- When moving do not grab or pull the door or door's handle.
- When moving the device you cannot tilt it more than on 45 degrees. Protect the device from excessive vibration and hits. Pic. E-2.
- Please transport the device packed and in vertical position. Improper transportation may result in injury and damage of the device.



POSSIBLE PROBLEMS AND SOLUTIONS

Possible problems	Possible causes	Solutions
Device isn't working.	<ul style="list-style-type: none"> There is no voltage in the mains. The cord is plugged incorrectly. 	<ul style="list-style-type: none"> Turn on the device. Check the main and the plug. If they are working, call the service center.
Vibrating noise.	The device is in unstable position.	<ul style="list-style-type: none"> Adjust the position of the device. Move it if necessary.
The temperature is not cold enough.	<ul style="list-style-type: none"> The door is not closed firmly. Not enough ventilation. 	<ul style="list-style-type: none"> Make sure the door is firmly closed. Clean the vents.
The compressor is operating for a long period.	<ul style="list-style-type: none"> Ambient temperature is too high. The door is opened too often or remains open. 	<ul style="list-style-type: none"> Adjust the temperature of the room. Make sure the door is firmly closed.



Please check the possible problems before contacting a service center

Specifications

Model	FZ0805
Refrigerant	R600a
Refrigerant weight	35 g
Reversible doors	Yes
Total capacity, L	80
Freezer chamber capacity	71
Power consumption class	A+
Power consumption, kW•h/year, W•h/day	168 kW, 460 W
Climatic class	N/SN/ST
Level of noise	less than 42 dB
Minimum freezing temperature	up to -24°C
Freezing performance, kg/24h	4,0
Rated voltage	220-240 V~, 50 Hz
Storage and transportation temperature	-25°C to +35°C
Operating temperature from	+5°C to +35°C
Humidity Requirements	15-75% without condensate
Class of protection	I
Dimensions HxWxL, mm	833x486x536
Weight, kg	29

* Products must be stored in dry, ventilated warehouses at a temperature not lower than -25°C.

PRODUCT CERTIFICATION

For information on product certification, see <http://www.oursson.com> or ask seller for a copy.

 Only a qualified specialist from OURSSON AG service center must do the repair.

SERVICING

Company OURSSON AG expresses great appreciation to you for choosing our products. We have done everything possible so that this meets your needs, and the quality corresponds to the best world standards. If your OURSSON branded product will need maintenance, please contact one of the authorized service center (hereinafter - ASC). A complete list of ASC and their exact addresses can be found on the website www.oursson.com.

Warranty obligations OURSSON AG:

1. Warranty obligations OURSSON AG, provided ASC OURSSON AG, apply only to models designed OURSSON AG for the production or supply and sale within the country where the warranty service is provided, purchased in this country, certified for compliance with the standards of this country, and also marked with official marks of conformity.
2. Warranty obligations OURSSON AG operate within the law on protection of consumer rights and are regulated by the laws of the country in which they are provided, and only when the product is used exclusively for personal, family or household purposes. Warranty obligations OURSSON AG shall not apply to uses of goods for business purposes or in connection with the acquisition of goods to meet the needs of enterprises, institutions and organizations.
3. OURSSON AG sets for its products the following terms of use and warranty periods:

Product name	Terms of use, months	Warranty Period, months
Microwave ovens breadmakers, induction hobs Multicookers, kitchen processors, electric kettles, electric grills, hand blenders, hand mixers, meat grinders, blenders, toasters, airpots, toasters, juicers, steamers, coffee makers, choppers, freezers, refrigerators, automatic coffee machines Kitchen scales	60	24

4. Warranty obligations OURSSON AG shall not apply to the following products, if their replacement is assumed and is not connected with disassembling products:
 - Batteries.
 - Cases, straps, cords for carrying, mounting accessories, tools, documentation that came with the product.
5. Warranty does not cover defects caused due to violations of the rules of consumer use, storage or transportation of the goods, actions of third parties or force majeure, including but not limited to the following cases:
 - If the defect was a result of careless handling, used for other purposes, violations of conditions and

rules of operation set forth in the instruction manual, including as a result of exposure to high or low temperatures, high humidity or dust, traces of opening the device independently and/ or self-repair, mismatch state standards for power grids, getting liquids, insects or other foreign objects, substances inside the device, as well as long-term use of the product in extreme operational modes.

- If the defect of the product was a result of unauthorized attempts to test the product or make any changes in its construction or software programs, including repair or maintenance in unauthorized service centers.
 - If the defect of the product was a result of use of non-standard and/or low quality equipment, accessories, spare parts, batteries.
 - If the defect of the product is associated with its use in conjunction with additional equipment (accessories), other than additional equipment recommended by OURSSON AG for use with this product. OURSSON AG is not responsible for the quality of the additional equipment (accessories) manufactured by third parties, for the quality of its products together with such equipment, as well as the quality of the work of the additional equipment of OURSSON AG together with the products of other manufacturers.
6. Product defects detected during the lifetime of the product are eliminated by the authorized service centers (ASC). During the warranty period, elimination of defects is free of charge with the presentation of the original certificate of guarantee and documents that confirm the fact and date of the contract of retail purchase. In the absence of such documents, warranty period is calculated from the date of manufacture of goods. It should be taken into account:
 - Setup and Installation (assembly, the connection, etc.) of the product described in the documentation attached to it, does not enter the scope of warranty OURSSON AG and can be performed by the user as well as the specialists of most authorized service centers on a paid basis.
 - Work upon maintenance of products (cleaning and lubricating the moving parts, replacement of consumables and supplies, etc.) are made on a paid basis.
 7. OURSSON AG is not responsible for any damage directly or indirectly caused by their products to people, pets, property, if it occurred as a result of non-observance of the rules and conditions of use, storage, transportation or installation of the product, intentional or negligent actions of consumer or third parties.
 8. Under no circumstances, OURSSON AG is not responsible for any special, incidental, indirect or consequential loss or damage, including but not limited to: lost profits, damages caused by interruptions in the commercial, industrial or other activities, arising from the use of or inability to use the product.

9. Due to continuous product improvement, design elements and some technical specifications are subject to change without prior notice from the manufacturer.

Using the product when after the terms of use (lifetime):

1. Lifetime set by OURSSON AG for this product applies only when the product is used exclusively for personal, family or household needs, as well as the consumer observes the correct operation, storage and transportation of products. Under the condition of careful handling of the product and compliance with the rules of operation the actual life may exceed the lifetime set by OURSSON AG.
2. At the end of the product lifetime, you should contact an authorized service center for to conduct a preventive maintenance of the product and determine the suitability for further use. Work on conducting a preventive maintenance of the products is also made in service centers on paid basis.
3. OURSSON AG does not recommend the use of this product after the end of its lifetime without its preventive maintenance by the authorized service center, since in this case, the product can be dangerous to the life, health or property of the consumer.

Product Recycling and Disposal

This appliance has been identified in accordance with the European directive 2002/96/EG on Waste Electrical and Electronic Equipment – WEEE.

After the expiration of the lifetime, the product cannot be disposed with another household waste. Instead, it shall be deposited in the appropriate recycling collection point for electrical and electronic equipment for proper treatment and disposal in accordance with federal or local law. By disposing correctly this product, you will help to conserve natural resources and preventing the product from damaging the environment and human health. For more information on the collection point and recycling of this product, please contact your local municipal authorities or the enterprise for household waste disposal.



If you have questions or problems with OURSSON products - please contact us by e-mail: support@oursson.com

This manual is under protection of international and EU copyright law. Any unauthorized use of the instructions, including copying, printing and distribution, but not limited to, involves the application of the guilty person to civil liability and criminal liability.

Contact information:

1. Manufacturer of goods - «Zhongshan Galanz Consumer Electric Appliances Co., Ltd», No.3 XINGPU ROAD EAST, HUANGPU TOWN, ZHONGSHAN CITY, GUANGDONG, CHINA.
2. Certification information product available on the website www.oursson.com.

OURSSON AG
Made in China

Date of manufacture

Each product has a unique serial number in the form of alphanumeric row and is duplicated with a barcode that contains the following information: name of the product group, date of manufacture, serial number of the product. Serial number is located on the rear of the product, on the package and the warranty card.



- 1 The first two letters – correspondence to the product group (Freezer – FZ).
- 2 The first two digits – year of manufacture.
- 3 The second two digits – month of manufacture.
- 4 The last two digits – serial number of product.

To avoid misunderstandings, we highly recommend you to read carefully the instruction manual and the warranty obligations. Check the correctness of the warranty card. Warranty card is valid only if the following are correctly and clearly stated: model, serial number, date of purchase, clear stamps, buyer's signature. The serial number and the model of the device must be the same as in the warranty card. If these conditions are not fulfilled or the data specified in the warranty card was changed, the warranty card is invalid.



INSTRUCCIONES DE SEGURIDAD, Fig. A



Símbolo de peligro

Recuerda al usuario el peligro de la alta tensión.

Símbolo de advertencia

Recuerda al usuario la necesidad de seguir las instrucciones al pie de la letra, según las recomendaciones del fabricante.

Al utilizar aparatos eléctricos, es preciso tomar las siguientes precauciones:

- Use el aparato según se indica en el siguiente manual de instrucciones.
- Coloque el aparato sobre una superficie estable.
- Use únicamente los accesorios incluidos junto con el producto.



- No permita que el cable eléctrico entre en contacto con agua u otros líquidos para protegerse del riesgo de descarga eléctrica. Si por cualquier razón penetrara agua en el aparato, póngase en contacto con un centro técnico autorizado OURSSON AG.

- Use una red de alimentación eléctrica de características adecuadas para el suministro de corriente.
- No use el aparato en zonas donde el aire pueda contener vapores de sustancias inflamables.

- Nunca trate de abrir el aparato por su cuenta, ya que podría provocar una descarga eléctrica que podría averiar el aparato e invalidar la garantía del fabricante. Deje las tareas de mantenimiento y reparación únicamente en manos de los centros técnicos autorizados por la marca OURSSON.

- Cuando traslade el aparato de una zona caliente a una fría y viceversa, desmóntelo antes de usarlo, y espere entre 1 y 2 horas antes de conectarlo.



- Para evitar las descargas eléctricas, evite sumergir el aparato o sus cables en agua.

- Tenga especial cuidado cuando use el aparato con niños/as cerca.

- No toque las partes calientes del aparato, ya que podría sufrir lesiones.

- El cable de corriente es relativamente corto expresamente con el fin de evitar el riesgo de sufrir lesiones.

- No deje que el cable de corriente quede colgando sobre el borde afilado de una mesa o que entre en contacto con superficies calientes.

- No conecte este aparato a una red sobrecargada con otros aparatos, ya que podría causar que no funcionara correctamente.

- No instale el aparato cerca de cocinas y hornos eléctricos y de gas.

- Tras su uso, asegúrese de desconectar el aparato de la red eléctrica.

- Evite que el aparato sufra golpes, caídas, vibraciones y otros efectos mecánicos.

- Asegúrese de desconectar el aparato de la red eléctrica antes de limpiarlo o cambiar accesorios.

- No use el aparato en exteriores.

- Este aparato no está diseñado para su uso por personas discapacitadas física, sensorial o mentalmente (incluidos niños/as), o carentes de la experiencia y los conocimientos necesarios. Dichas personas sólo pueden usar este aparato bajo la vigilancia de una tercera persona responsable de su seguridad o tras recibir formación acerca de su uso. No permita que los niños/as jueguen con el producto.

- Este producto está únicamente indicado para uso doméstico.

ES

- Si el cable eléctrico presenta daños, deberá solicitar su sustitución a un especialista de un centro técnico autorizado OURSSON AG para evitar cualquier peligro.
- Utilice únicamente los accesorios incluidos junto con el producto.
- No use limpiadores abrasivos u orgánicos tales como alcohol o gasolina para limpiar el aparato. Puede limpiar el aparato con una pequeña cantidad de detergente neutro.

REFRIGERANTE

Este aparato contiene refrigerante isobuteno (R600a). Es ecológico pero muy inflamable.



- Tenga cuidado de no interrumpir la circulación del refrigerante cuando transporte y coloque el aparato. No dañe el circuito de refrigeración.
- No use dispositivos eléctricos tales como limpiadores a vapor o secadores dentro del aparato, ni tampoco dispositivos con chispas o fuego.
- Si ha observado que el refrigerante se vierte, desenchufe el aparato, apague cualquier fuente de ignición, ventile bien la habitación y llame al servicio técnico.

No cumplir con esto podría causar un incendio o una explosión.

No manipule el aparato usando para ello la fuerza bruta, ya que podría dañarlo.

RECOMENDACIONES

- Lea atentamente el manual de instrucciones antes de usar este aparato. Conserve el manual tras su lectura para futuras consultas.
- Todas las ilustraciones contenidas en este manual son representaciones esquemáticas de objetos reales, que pueden diferir de las imágenes presentadas.
- Desempaquete el aparato y retire todos los materiales de embalaje. Seque el cuero y la parte interior de la cámara con un paño limpio y húmedo para eliminar el polvo.
- No guarde en el aparato materiales explosivos, tales como latas de aerosol, como tampoco drogas ni objetos de laboratorio. Utilizar el aparato para otros fines podría causar daños en los bienes guardados en él.
- Los líquidos con alcohol deben guardarse bien cerrados en posición vertical. No deje que el alcohol entre en contacto con las piezas eléctricas del aparato.
- Este aparato está pensado para ser usado en un rango de temperatura adecuado (véase la clase climática del aparato). La clase climática del aparato se indica en la pegatina del dispositivo. Se recomienda establecer la clase climática adecuada antes de adquirir un aparato o un congelador. Si se escoge una clase de manera incorrecta, la capacidad refrigerante del dispositivo se reducirá, Fig. D-3.

- Para evitar dolor o congelación, no coma alimentos congelados directamente del congelador y no toque las paredes internas con las manos.
- No sobrepase la fecha de caducidad de los alimentos para evitar intoxicaciones.

INSTALACIÓN, Fig. B

- Coloque el aparato en un sitio bien ventilado.
- Debe colocar el aparato en una superficie plana horizontal. Asegúrese de dejar un espacio de 5-10 cm entre cada lado del aparato y pared o mueble, y de 30 cm encima del aparato, Fig. B-1.
- Para colocarlo, escoja un espacio que no esté expuesto a la luz del sol, altas temperaturas y humedad.
- Antes de colocarlo, retire el panel inferior.
- Después de colocarlo, etiquete el aparato con las patas ajustables; para levantar el aparato gírelas en el sentido de las agujas del reloj, Fig. B-2
- Una posición no segura puede provocar ruidos y vibración. Hay ruido cuando el aparato se coloca en suelos inestables o desiguales.
- Asegúrese de que las patas ajustables estén en contacto con el suelo. Se recomienda colocar el aparato un poco inclinado hacia atrás para asegurarse de que las puertas se cierran bien.

CONJUNTO DE PIEZAS

- 1 Recipiente del congelador.....3 uds.
- Manual de instrucciones.....1 ud.

ELEMENTOS DE DISEÑO, Fig. C

- 1 Regulador de temperatura
- 2 Los recipientes del congelador

USO, Fig. D

Recomendaciones para el primer uso

Si usa el aparato por primera vez, retire todo aquello innecesario: materiales de embalaje, cintas, etc. Lave con cuidado las superficies interiores (donde se almacena la comida) con agua con un poco de ácido acético.

El aparato nuevo debe permanecer en interiores durante 2-4 horas antes de encenderse. Siga las recomendaciones del manual de instrucciones y enchufe el dispositivo en un enchufe con toma de tierra. Es necesario esperar unas cuantas horas antes de poner alimentos en el aparato para que alcance la temperatura de funcionamiento. Por favor, llene el aparato con alimentos gradualmente para que el compresor no se rompa.

Encender el aparato, Fig. D-1

Antes de poner alimentos, encienda el aparato durante 2 o 2 horas y media para que alcance la temperatura de funcionamiento. Configure el regulador de temperatura en la posición del medio «4».

Colocar los productos, Fig. D-2

- Cada cajón debe contener no más de 25 kg de comida.
- Los alimentos deben estar bien envasados.
- Para que los alimentos se congelen rápido, en cada envase no ponga más de:
 - Hasta 1 kg de frutas y verduras.
 - Hasta 2,5 kg de carne.
- Envase los alimentos en porciones en bolsas de congelador, recipientes de plástico, metal o aluminio.

- Los alimentos calientes deben enfriarse a temperatura ambiente antes de colocarlos en el aparato. De lo contrario, el consumo energético será mayor.
- Se recomienda abrir el aparato menos a menudo para disminuir el consumo energético.

Ajustar la temperatura, Fig. D-1

La temperatura en el dispositivo se regula con un interruptor desde la posición «1» (congelación mínima) a la posición «7» (congelación máxima). Para apagar el aparato, ponga el botón en la posición «0». Se recomienda seleccionar la posición del medio «4»; la temperatura media del aparato estará alrededor de los -18°C. Para una congelación rápida de los alimentos, configure el interruptor en la posición «7»; la temperatura interior media será de alrededor -24°C.

La temperatura ambiente donde se encuentra el aparato, el número de alimentos, la hora y la frecuencia de la apertura de la puerta del dispositivo tienen un impacto en la refrigeración y en el consumo de energía.

Consumo energético económico

- No bloquee los conductos de ventilación.
- No coloque el aparato cerca del horno, el sistema de calefacción ni los calefactores eléctricos, y evite la exposición directa a la luz del sol. No deje abierta la puerta del aparato o del congelador durante mucho tiempo.
- El consumo energético depende de la temperatura de refrigeración seleccionada.
- En caso de que se forme una capa gruesa de escarcha en el aparato, descongélelo.
- La temperatura ambiente puede afectar al consumo energético.

Descongelación

Una capa gruesa de escarcha en el aparato aumenta el consumo energético. Se recomienda, por lo tanto, no permitir la formación de una capa gruesa de escarcha y llevar a cabo la descongelación correctamente.

Descongelación manual

1. Apague el aparato con la ayuda del regulador de temperatura, posición «0».
2. Desenchufe el aparato.
3. Retire todos los alimentos. Luego, retire los 2 recipientes superiores. Deje el inferior para el desagüe.
4. Mantenga la puerta abierta.
5. Espere hasta que la escarcha y el hielo se descongelen.
6. Seque el agua con un paño seco.
7. Seque completamente todas las piezas del aparato.

No use dispositivos calefactores cuando descongele. Siga las instrucciones de seguridad para no dañar el sistema de refrigeración.

En caso de apagón eléctrico, no coloque nuevos alimentos en el dispositivo e intente no abrir la puerta para mantener la baja temperatura dentro del aparato. Si sabe del apagón eléctrico por adelantado, coloque varios recipientes con hielo o paquetes de hielo congelados encima del aparato. Si planea estar fuera durante un largo período de tiempo de vacaciones o por un viaje largo, retire todos los alimentos y desenchúfelo. Lávelo y séquelo.

LIMPIEZA Y MANTENIMIENTO, Fig. F

- Desenchufe el aparato.
- Lave las partes internas del dispositivo con un paño húmedo y limpie el agua con detergente, luego seque todo con un paño, limpie el agua y séquelo.
- La contaminación de la junta de la puerta puede causar daños, por lo que deben limpiarlo con un paño suave y un poco de detergente neutro.
- Debe limpiar la superficie exterior del dispositivo con un paño seco o ligeramente húmedo.
- No frote la tabla informativa dentro del aparato, dado que la información impresa podría borrarse. Esta información es necesaria para el funcionamiento del aparato.
- No vierta agua en los componentes eléctricos del aparato, así como los orificios de ventilación, debido al riesgo de descarga eléctrica.



TRANSPORTE, Fig. E



- Asegúrese de que no haya niños/as ni animales escondidos en el aparato.
- Mueva y transporte el aparato únicamente cuando no esté cargado.
- Se recomienda mover y colocar el aparato en dos, Fig. E-1.
- Empaquete el aparato antes de moverlo.
- Cuando lo mueva, no lo coja ni tire de la puerta ni del asa de la puerta.
- Cuando mueva el aparato, no puede inclinarlo más de 45 grados. Proteja el aparato de vibraciones excesivas y golpes. Fig. E-2.
- Por favor, transporte el aparato empaquetado y en posición vertical. Un transporte incorrecto puede causar daños en el aparato.

POSIBLES PROBLEMAS Y SUS SOLUCIONES

Posibles problemas	Posible causa	Soluciones
El dispositivo no funciona.	<ul style="list-style-type: none"> • La toma no recibe corriente. • El cable de alimentación no está enchufado correctamente. 	<ul style="list-style-type: none"> • Encienda el aparato. • Compruebe la toma de corriente y el enchufe. Si funcionan, llame al servicio técnico.
Se oye un ruido de vibración.	El aparato está en una posición inestable.	<ul style="list-style-type: none"> • Ajuste la posición del aparato. • Muévelo si es necesario.
La temperatura no es lo suficientemente fría.	<ul style="list-style-type: none"> • La puerta no está bien cerrada. • No hay ventilación suficiente. 	<ul style="list-style-type: none"> • Asegúrese de que la puerta esté bien cerrada. • Limpie los conductos de ventilación.
El compresor ha estado funcionando durante un largo período de tiempo.	<ul style="list-style-type: none"> • La temperatura ambiente es demasiado alta. • La puerta se abre demasiado a menudo o permanece abierta. 	<ul style="list-style-type: none"> • Ajuste la temperatura ambiente. • Asegúrese de que la puerta esté bien cerrada.



Le rogamos que compruebe los posibles problemas antes de llamar al servicio técnico.

Especificaciones	
Modelo	FZ0805
Refrigerante	R600a
Peso del refrigerante	35 g
Puerta reversible	Sí
Capacidad total (L)	80
Capacidad de la cámara de congelación (L)	71
Clase de consumo energético	A+
Consumo energético, kW•h/año, W•h/día	168 kW, 460 W
Clase climática	N/SN/ST
Nivel de ruido	menos de 42 dB
Temperaturas de congelación mínimas	hasta -24 °C
Rendimiento de la congelación, kg/24h	4,0
Tensión nominal	220-240 V~; 50 Hz
Temperatura de almacenamiento y transporte	-25 °C a +35 °C
Temperatura de funcionamiento	+5 °C a +35 °C
Requisitos de humedad	15-75 % sin condensación
Clase de protección	I
Dimensiones (Al x An x La) (mm)	833x486x536
Peso, kg	29

* Los productos deben almacenarse en lugares secos y ventilados, a temperaturas no inferiores a 25°C.

CERTIFICADO DEL PRODUCTO

Para obtener información sobre certificado del producto, visite <http://www.oursson.com> o solicite una copia a su vendedor.



Deje cualquier reparación únicamente en manos de un especialista cualificado de un centro de servicio técnico de OURSSON AG

MANTENIMIENTO

La compañía OURSSON AG le agradece enormemente la elección de sus productos. Hemos hecho todo lo posible para que estos productos satisfagan sus necesidades con la calidad que demandan las normas internacionales más exigentes. Si su producto de marca OURSSON precisa de mantenimiento, póngase en contacto con el centro de asistencia técnica autorizado (en adelante, CAT). Encontrará una lista de los CAT y sus direcciones en nuestro sitio web, www.oursson.com.

Obligaciones de la garantía de OURSSON AG:

1. Las obligaciones de la garantía OURSSON AG, satisfechas por los CAT de OURSSON AG, son válidas únicamente para los modelos diseñados por OURSSON AG para la producción o suministro y venta en el país en donde el servicio de garantía se proporcione, adquiridos en este país, homologados según las normativas de este país y dotados de las marcas de conformidad oficiales.
2. Las obligaciones de la garantía OURSSON AG se rigen por la ley de protección de los derechos de los consumidores y por las leyes del país en el cual se suministra el producto, y se aplicarán únicamente cuando el producto se use exclusivamente para propósitos personales, familiares o domésticos. Las obligaciones de la garantía de OURSSON AG no se aplicarán en caso de uso comercial de los productos o si estos se han adquirido para satisfacer las necesidades de empresas, instituciones u organizaciones.
3. OURSSON AG establece para sus productos los siguientes términos de uso y periodos de garantía:

Nombre del producto	Términos de uso, meses	Periodo de garantía, meses
Hornos microondas panificadoras, placas de inducción Robots de cocina, procesadores de cocina, hervidores eléctricos, parrillas eléctricas, batidoras manuales, mezcladoras manuales, picadoras de carne, batidoras, tostadoras, termos, licuadoras, vaporeras, cafeteras, molinillos, congeladores, frigoríficos, máquinas de café automáticas Balanzas de cocina	60	24

4. Las obligaciones de la garantía de OURSSON AG no se aplicarán a los siguientes productos, si son productos consumibles y no pertenecen a los componentes principales:
 - Baterías.
 - Estuches, cintas, correas de transporte, accesorios de montaje, herramientas, documentación adjunta al producto.
5. La garantía no cubre los efectos causados por los incumplimientos de las reglas de uso por parte del consumidor, el almacenamiento o el transporte de las mercancías, las acciones de terceros o fuerza mayor, incluidos sin limitación los siguientes casos:

- Si la avería se debió a una manipulación imprudente, al uso con otros fines, al incumplimiento de las condiciones y reglas de funcionamiento establecidas en el manual de instrucciones, incluida la exposición a temperaturas altas o bajas, al polvo o a niveles altos de humedad, a indicios de apertura del aparato y de autorreparación, la conexión a redes de alimentación con parámetros distintos a los estipulados, a la penetración de líquidos, insectos u otros objetos o sustancias extrañas en el aparato, al uso prolongado del producto en modos operativos extremos, o bien se detectan indicios de apertura independiente del aparato y/o intento de autorreparación.
- Si la avería del producto fue resultado de intentos no autorizados de probar el producto o de realizar cualquier cambio en su configuración o en sus programas de software, incluidos la reparación o el mantenimiento en centros técnicos no autorizados.
- Si la avería del producto fue el resultado del uso de equipos, accesorios, recambios o baterías no estándar y/o de baja calidad.
- Si la avería del producto está asociado a su uso junto con otros equipos (accesorios) distintos de los equipos adicionales recomendados por OURSSON AG para su uso con este producto. OURSSON AG no se hace responsable de la calidad de los equipos adicionales (accesorios) fabricados por terceros, ni de la calidad sus productos al operar junto con dichos equipos, ni tampoco de la calidad del trabajo de los equipos adicionales de OURSSON AG junto con los productos de otros fabricantes.
- 6. Los centros de asistencia técnica (CAT) autorizados son los encargados de reparar las averías detectadas durante la vida útil de los productos. Durante el periodo de garantía, la reparación de las averías se lleva a cabo sin coste alguno con la presentación del certificado de garantía original y los documentos que confirman la fecha de compra del aparato. En ausencia de los documentos, el periodo de garantía se calcula a partir de la fecha de fabricación del producto. Debe tenerse en cuenta:
 - Los procesos de configuración e instalación (montaje, conexión, etc.) del producto descritos en la documentación que se adjunta quedan fuera del ámbito de la garantía de OURSSON AG, y pueden quedar a cargo del usuario o de especialistas de la mayoría de los centros técnicos autorizados (servicio con coste adicional).
 - Las tareas de mantenimiento de los productos (limpieza y lubricación de las piezas móviles como sustitución de los consumibles y suministros, etcétera) tienen un coste adicional.
- 7. OURSSON AG no se hace responsable de ningún daño directo o indirecto causado por sus productos a personas, mascotas o propiedades, si estos son consecuencia de la inobservancia de las reglas y condiciones de uso, almacenamiento, transporte o instalación del producto, así como de acciones intencionales o negligentes del usuario o de terceros.
- 8. OURSSON AG no se hace responsable bajo ninguna circunstancia de ninguna pérdida o daño indirecto o consecuente, incluidos sin limitación los siguientes: pérdida de beneficios, daños causados por interrupciones en actividades comerciales, industriales o de otra índole, derivadas del uso o de la imposibilidad de uso del producto.

9. Debido a las continuas mejoras en el producto, los elementos de diseño y algunas especificaciones técnicas están sujetas a cambio sin previo aviso por parte del fabricante.

Uso del producto una vez superado el tiempo de vida útil:

- 1. El tiempo de vida útil que OURSSON AG otorga a este producto sólo es válido si el producto se usa exclusivamente para satisfacer necesidades personales, familiares o domésticas, y siempre y cuando el usuario observe las normas de uso, almacenamiento y transporte de productos indicadas. Si el producto se maneja de manera cuidadosa y se usa conforme a las instrucciones del manual, es posible que su vida útil se prolongue más allá del plazo especificado por OURSSON AG.
- 2. Al final de la vida útil del producto, deberá ponerse en contacto con un centro técnico autorizado para llevar a cabo un mantenimiento preventivo del producto y determinar la idoneidad de prolongar su uso. Las tareas para realizar un mantenimiento preventivo de los productos se llevan a cabo también en los centros de servicio (con coste adicional).
- 3. OURSSON AG no recomienda usar este producto una vez rebasado el límite de su vida útil sin que un centro técnico autorizado realice antes un mantenimiento preventivo, ya que en caso contrario el producto podría suponer un riesgo para la vida, la salud o las propiedades del usuario.

Reciclaje y eliminación del producto

Este aparato ha sido identificado de acuerdo con la directiva europea 2002/96/EG sobre residuos de aparatos eléctricos y electrónicos (WEEE).

Al final de su vida útil, el producto no puede eliminarse junto con los residuos domésticos corrientes. En su lugar, deberá llevarlo a un punto de reciclaje de aparatos eléctricos y electrónicos adecuado para llevar a cabo el tratamiento y la eliminación conformes a las normativas nacionales o locales. Al deshacerse este producto de forma correcta, está ayudando a la conservación de los recursos naturales y evitando que el producto dañe el medio ambiente y la salud de las personas. Para obtener más información sobre los puntos de recogida y reciclaje de este producto, dirijase a las autoridades de su municipio o a la empresa de recogida de residuos domésticos.



Si desea realizar alguna consulta o tiene algún problema con un producto OURSSON, póngase en contacto con nosotros por correo electrónico: support@oursson.com

Este manual está protegido por las leyes de copyright internacionales y de la UE. Cualquier uso no autorizado de las instrucciones, incluidas (sin limitación) la copia, la impresión y la distribución, puede acarrear responsabilidades civiles o penales.

Información de contacto:

- 1. Fabricante - «Zhongshan Galanz Consumer Electric Appliances Co., Ltd», No.3 XINGPU ROAD EAST, HUANGPU TOWN, ZHONGSHAN CITY, GUANGDONG, CHINA.
- 2. Información de certificación del producto disponible en el sitio web www.oursson.com.

OURSSON AG
Fabricado en China



Fecha de fabricación

Cada producto cuenta con un número de serie único en forma de cadena alfanumérica, duplicada en un código de barras que contiene la siguiente información: nombre del grupo de productos, fecha de fabricación, número de serie del producto.

El número de serie se encuentra en la parte posterior del producto, en el embalaje y en la tarjeta de garantía.



1 2 3 4

- 1 Las dos primeras letras corresponden al grupo de productos (Congelador – FZ por su término en inglés).
- 2 Los dos primeros dígitos corresponden al año de fabricación.
- 3 Los siguientes dos dígitos corresponden a la mes de fabricación.
- 4 Los últimos dos dígitos corresponden al número de serie del producto.

Para evitar malentendidos, recomendamos encarecidamente que lea con atención el manual de instrucciones y las obligaciones de la garantía. Compruebe que la tarjeta de garantía sea correcta. La tarjeta de garantía es válida únicamente si en ella se indica de forma clara y correcta los siguientes datos: modelo, número de serie, fecha de compra, sello, firma del comprador. El número de serie y el modelo del aparato deben coincidir con los que se indican en la tarjeta de garantía. Si estas condiciones no se cumplen o bien los datos especificados en la tarjeta de garantía están cambiados, la tarjeta de garantía queda invalidada.



CONSIGNES DE SÉCURITÉ, Image A



Symbole de danger

Rappel à l'utilisateur sur la haute tension.



Symbole d'avertissement

Un rappel à l'utilisateur sur la nécessité d'utiliser l'appareil exactement selon les instructions.

Lors de l'utilisation d'appareils électriques, l'utilisateur doit prendre les précautions suivantes:

- Utilisez l'appareil conformément au présent manuel d'instructions.
- Installez l'appareil sur une surface stable.
- Utilisez uniquement les outils fournis avec l'appareil.
 - Ne plongez pas le cordon dans l'eau ou dans tout autre liquide afin d'éviter tout risque de choc électrique. Si l'eau pénètre dans l'appareil pour une raison quelconque, veuillez contacter un centre de service agréé (ASC) OURSSON AG.
- Pour l'alimentation, utilisez un réseau électrique présentant les caractéristiques appropriées.
- N'utilisez pas l'appareil dans des zones où l'air peut contenir des vapeurs de substances inflammables.
 - N'essayez jamais d'ouvrir l'appareil vous-même; cela pourrait entraîner un choc électrique, un dysfonctionnement de l'appareil et annuler la garantie du fabricant. Pour la réparation et l'entretien, veuillez contacter uniquement les centres de service agréés chargés de la réparation des produits de marque OURSSON.
- Lorsque l'appareil est déplacé d'un endroit froid à un endroit chaud et vice versa, retirez-le de son emballage avant de l'utiliser et attendez 1 à 2 heures avant de l'allumer.
- Afin d'éviter un choc électrique, ne plongez pas l'ensemble de l'appareil ou les câbles dans l'eau.
- Soyez particulièrement prudent lors de l'utilisation de l'appareil à proximité des enfants.
- Ne touchez aucune pièce chaude, cela pourrait causer des blessures.
- La longueur du câble d'alimentation est relativement courte spécialement afin d'éviter tout risque de blessure.
- Ne laissez pas le câble d'alimentation pendre au-dessus du bord coupant d'une table ou entrer en contact avec des surfaces chaudes.
- Ne branchez pas cet appareil à un réseau électrique surchargé par d'autres appareils : cela peut affecter le bon fonctionnement de votre appareil.
- N'installez pas l'appareil à proximité de cuisinières et de fours à gaz ou électriques.
- Après utilisation, assurez-vous de débrancher l'appareil du secteur.
- Protégez l'appareil contre les chocs, chutes, vibrations et autres influences mécaniques.
- Assurez-vous de débrancher l'appareil du secteur avant d'effectuer le nettoyage ou le remplacement des accessoires.
- N'utilisez pas l'appareil en extérieur.
- L'utilisation de cet appareil est interdite aux personnes (notamment les enfants) dont les capacités physiques, sensorielles ou mentales sont réduites, ou n'ayant pas suffisamment d'expérience ou de connaissances. Ces personnes peuvent utiliser l'appareil uniquement sous la surveillance d'une personne responsable de leur sécurité, ou après avoir pris connaissance de la manière d'utiliser l'appareil en toute sécurité. Ne laissez pas les enfants jouer avec l'appareil.

- Cet appareil est prévu pour un usage domestique uniquement.
- Si le câble d'alimentation est endommagé, faites-le remplacer par un technicien du centre de service agréé (ASC) OURSSON AG afin d'éviter tout danger.
- Utilisez uniquement les outils fournis avec l'appareil.
- N'utilisez pas de nettoyeurs abrasifs ou organiques (alcool, essence, etc.) lors du nettoyage de l'appareil. Lors du nettoyage de l'appareil, il est possible d'utiliser une petite quantité de détergent neutre.

RÉFRIGÉRANT

Cet appareil contient de l'isobutène réfrigérant (R600a). Il est respectueux de l'environnement mais très inflammable.



- Soyez prudents lors du transport et du positionnement de l'appareil, ne perturbez pas la circulation du réfrigérant. N'endommagez pas le circuit de refroidissement.
- N'utilisez pas d'appareils électriques à l'intérieur de l'appareil (comme un nettoyeur à vapeur, un séchoir) et des appareils électriques incendiaires ou produisant des étincelles.
- Si vous remarquez une fuite de réfrigérant; débranchez l'appareil, coupez toutes sources d'inflammation, aérez bien la pièce et appelez le centre de service.

Le non-respect de ces consignes peut entraîner un incendie ou une explosion.

L'utilisation de cet appareil ne nécessite en aucun cas l'usage de la force. Tout dommage résulterait alors de la responsabilité de l'utilisateur.

RECOMMANDATIONS

- Veuillez lire attentivement le manuel d'utilisation avant d'utiliser l'appareil. Conservez le manuel après l'avoir lu pour une utilisation ultérieure.
- Toutes les illustrations du présent manuel sont des représentations schématiques d'objets réels, qui peuvent être différentes des images réelles.
- Déballez le produit et retirez l'ensemble de l'emballage de protection. Essuyez le corps et la chambre interne de l'appareil avec un chiffon propre et humide afin de retirer la poussière.
- Ne stockez pas des matières explosives telles que des bombes aérosol, des médicaments ou des articles de laboratoire dans l'appareil. L'usage de l'appareil à d'autres fins peut endommager les articles stockés à l'intérieur de celui-ci.
- Les liquides contenant de l'alcool doivent être conservés verticalement et doivent être fermés de manière hermétique. Évitez que l'alcool n'entre en contact avec les parties électriques de l'appareil.
- Cet appareil est destiné à être utilisé dans la plage de température appropriée (voir Classe climatique de l'appareil). La classe climatique est indiquée sur l'étiquette de l'appareil. Il est recommandé de déterminer la classe climatique requise avant d'acheter un

appareil ou un congélateur. Si la classe climatique n'est pas appropriée, la capacité de refroidissement est réduite, Image. D-3.

- Afin d'éviter des douleurs ou des engelures, ne mangez pas d'aliments congelés tout de suite après les avoir retirés du congélateur et ne touchez pas les parois intérieures avec les mains mouillées.
- Ne dépassez pas la date limite de conservation afin d'éviter une intoxication alimentaire.

INSTALLATION, Image. B

- Installez l'appareil dans un endroit bien aéré.
- L'appareil doit être placé sur une surface plane et horizontale. Assurez-vous de laisser un espace de 5 à 10 cm de chaque côté entre l'appareil et les murs ou les meubles et un espace vide de 30 cm au dessus de l'appareil, Image. B-1.
- Choisissez un endroit qui ne soit pas exposé au soleil, à une température élevée ou à l'humidité pour installer votre appareil.
- Avant d'installer votre appareil, retirez le panneau inférieur.
- Après avoir été installé l'appareil, il doit être mis à niveau à l'aide des pieds réglables, pour relever l'appareil tournez le pied dans le sens horaire, Image. B-2.
- Une installation non sécurisée de l'appareil peut provoquer des bruits ou des vibrations. Il se produit un bruit lorsque l'appareil est placé sur un sol instable et inégal.
- Assurez-vous que les pieds ajustables touchent le sol. Il est recommandé d'installer l'appareil de manière légèrement inclinée vers l'arrière afin d'assurer une fermeture hermétique des portes.

COMPOSITION DU PRODUIT

- 1 Bac pour congélateur.....3 pcs.
- Manuel d'instructions.....1 pcs.

ÉLÉMENTS DE CONCEPTION, Illustration. C

- 1 Température régulateur
- 2 Le congélateur contient.

UTILISATION, Image. D

Recommandations pour la première utilisation

Si vous utilisez l'appareil pour la première fois, retirez tous les éléments inutiles: l'emballage, le scotch, etc. et nettoyez délicatement les surfaces intérieures (où sont stockés les aliments) avec un peu d'acide acétique. **Un nouvel appareil doit être maintenu en intérieur 2 à 4 heures avant d'être mis en marche.** Suivez les recommandations du manuel d'utilisation et branchez l'appareil sur une prise de terre. Il faut attendre quelques heures avant de placer des aliments dans l'appareil afin qu'il atteigne sa température de fonctionnement. Veuillez placer les aliments de manière progressive dans l'appareil pour éviter que le compresseur ne se casse.

Mise en marche de l'appareil, Image. D-1

Avant de placer des aliments dans l'appareil, mettez-le en marche pendant 2 à 2,5 heures afin qu'il atteigne la température de fonctionnement. Placez le régulateur de température sur la position médiane «4».


Placement des produits Image D-2

- Chacun des tiroirs ne peut contenir plus de 25 kg d'aliment.

- Les produits doivent être bien emballés.
- Pour les aliments à congeler rapidement, placez dans chaque emballage pas plus de:
 - Fruit, Légumes up to 1 kg
 - Viande, up to 2,5 kg.
- Placez les aliments par petites quantités dans les sachets de congélation, les boîtes en plastique, en métal ou en aluminium.
- La nourriture chaude doit être refroidie à température ambiante avant d'être placée dans l'appareil, autrement, la consommation d'énergie sera plus importante.
- Afin de réduire la consommation d'énergie, il est recommandé d'ouvrir les portes de l'appareil le moins souvent possible.

Réglage de la température, Image. D-1

La température de l'appareil est régulée par un commutateur allant de la position «1» (température minimum de congélation) à la position «7» (température maximum de congélation). Pour éteindre l'appareil, placer le commutateur sur la position «0». Il est recommandé de choisir la position médiane «4», la température moyenne à l'intérieur de l'appareil sera aux alentours de -18°C. Pour une congélation rapide des produits, placez le commutateur sur la position «7», la température moyenne à l'intérieur de l'appareil sera aux alentours de -24°C.

 La température de la pièce dans laquelle se trouve l'appareil, la quantité des produits qui y sont stockés, la durée et la fréquence des ouvertures de la porte ont un impact sur la température de refroidissement et la consommation d'énergie.

Consommation économique d'énergie


- Ne bloquez pas les ouvertures.
- Ne placez pas l'appareil près d'un four, d'un système de chauffage ou de fours électriques et évitez un contact direct avec le soleil. Ne laissez pas la porte de l'appareil ou du réfrigérateur ouverte pendant longtemps.
- La consommation d'énergie dépend du programme de température de refroidissement sélectionné.
- En cas de formation d'une couche épaisse de glace dans l'appareil, procédez à un dégivrage.
- La température ambiante peut avoir un impact sur la consommation d'énergie.


Dégivrage

Une épaisse couche de givre dans l'appareil augmente la consommation d'énergie. Il est donc recommandé d'éviter la formation d'une couche épaisse de givre et de procéder au dégivrage lorsque nécessaire.

Dégivrage manuel

- Éteignez l'appareil à l'aide du régulateur de température en le mettant sur la position «0».
- Débranchez l'appareil.
- Retirez tous les produits. Ensuite, retirez les 2 bac supérieurs, le bac inférieur doit rester pour le drainage de l'eau.
- Gardez la porte ouverte.
- Attendez jusqu'à ce que la givre et la glace fondent.
- Essuyez l'eau avec un chiffon sec.
- Séchez soigneusement toutes les pièces.

 N'utilisez pas d'appareils chauffants lorsque vous dégivrez l'appareil. Suivez les instructions de sécurité afin d'éviter d'endommager le système de refroidissement.

 En cas de coupure de courant, ne placez pas de nouveaux produits dans l'appareil et n'essayez pas d'ouvrir la porte afin de préserver la température basse à l'intérieur de l'appareil. Si vous êtes prévenu à l'avance de la coupure de courant, placez plusieurs bacs à glaçons ou des sachets de glace au dessus de l'appareil. Si vous prévoyez une longue absence pour cause de vacances ou d'un long séjour, retirez tous les produits et débranchez l'appareil. Nettoyez l'appareil et séchez-le.

NETTOYAGE ET ENTRETIEN, Image. F

- Débranchez l'appareil.
- Nettoyez les parties intérieures de l'appareil avec un chiffon doux et de l'eau propre mélangée à du détergent, essuyez ensuite toutes les parties de l'appareil avec un chiffon et de l'eau propre et séchez avec un chiffon sec.
- L'accumulation de saleté dans le joint de la porte peut l'endommager, nettoyez-le régulièrement avec un chiffon doux et une petite quantité de détergent neutre.
- La surface extérieure de l'appareil doit être nettoyée à l'aide d'un chiffon légèrement humide et un chiffon sec.

PROBLÈMES ÉVENTUELS ET SOLUTIONS

Problèmes éventuels	Causes possibles	Solutions
L'appareil ne fonctionne pas.	<ul style="list-style-type: none"> Il n'y a pas de tension dans le secteur. Le câble n'est pas correctement branché. 	<ul style="list-style-type: none"> Mettez l'appareil sous tension. Vérifiez le secteur et branchez l'appareil. S'ils fonctionnent correctement, appelez le centre de service.
Bruit de vibrations.	L'appareil est dans une position instable.	<ul style="list-style-type: none"> Ajustez la position de l'appareil. Déplacez-le si nécessaire.
La température n'est pas assez froide.	<ul style="list-style-type: none"> La porte n'est pas bien fermée. L'aération n'est pas suffisante. 	<ul style="list-style-type: none"> Assurez-vous que la porte est bien fermée. Nettoyez les ouvertures.
Le compresseur fonctionne depuis longtemps.	<ul style="list-style-type: none"> La température ambiante est trop élevée. La porte est ouverte trop souvent ou reste ouverte trop souvent. 	<ul style="list-style-type: none"> Ajustez la température de la pièce. Assurez-vous que la porte est bien fermée.

 Veuillez vérifier les problèmes éventuels avant de contacter un centre de service.

Spécifications	
Modèle	FZ0805
Réfrigérant	R600a
Poids du réfrigérant	35 g
Porte réversible	Oui
Capacité totale, en L	80
Capacité de la chambre réfrigérante (L)	71
Classe de consommation énergétique	A+
Consommation énergétique, kW·h/an, W·h/jour	168 kW, 460 W
Classe climatique	N/SN/ST
Niveau de bruit	moins de 42 dB
Températures minimum de congélation	jusqu'à -24°C
Performance de congélation, kg/24h	4,0
Tension nominale	220-240 V ~ ; 50 Hz
Température de stockage et de transport	de -25 °C à +35 °C
Température de fonctionnement de	+5 °C à +35 °C
Conditions d'humidité	15 à 75 % sans condensation
Classe de protection	I
Dimensions (l x L x H), mm	833x486x536
Poids en kg	29

*Les produits doivent être conservés dans des entrepôts secs et ventilés, à une température supérieure ou égale à -25°C.

CERTIFICATION DU PRODUIT

Pour plus d'informations sur la certification du produit, allez à l'adresse <http://www.oursson.com> ou demandez une copie au vendeur.

 Seul un spécialiste qualifié d'un centre de service d'OURSSON AG doit effectuer la réparation.

ENTRETIEN

La société OURSSON AG vous témoigne sa profonde gratitude pour avoir choisi ses produits. Nous avons fait tout notre possible pour que ce produit vous satisfasse et que sa qualité soit conforme aux normes mondiales les plus exigeantes. Pour tout besoin d'entretien de votre produit de marque OURSSON, veuillez contacter l'un de nos centres de service agréés (ci-après dénommés ASC). Une liste complète de nos ASC avec leurs adresses respectives est disponible sur le site Web www.oursson.com.

Obligations de garantie de OURSSON AG :

1. Les obligations de garantie d'OURSSON AG, fournies par ASC OURSSON AG, s'appliquent exclusivement aux modèles conçus par OURSSON AG dans le cadre de la production, de l'achat et de la vente dans le pays où le service de garantie est fourni, acheté dans ce pays, certifié conformément aux normes de ce pays et portant les marques officielles de la conformité.
2. Les obligations de garantie d'OURSSON AG s'appliquent dans le cadre de la loi relative à la protection des droits du consommateur et sont régularisées par les lois en vigueur dans le pays dans lequel elles sont définies. Elles s'appliquent uniquement lorsque le produit est utilisé exclusivement à des fins personnelles, au sein de la famille et de la maison. Les obligations de garantie d'OURSSON AG ne s'appliquent pas à l'utilisation des produits à des fins commerciales ou en relation avec l'acquisition de biens qui seront utilisés par des entreprises, des institutions et des organisations.
3. OURSSON AG définit les conditions d'utilisation et les périodes de garantie suivantes de ses produits :

Nom du produit	Cycle de vie, mois	Période de garantie, mois
Fours à micro-ondes machines à pain, plaques à induction Multi-cuiseurs, processeurs de cuisine, bouilloires électriques, grills électriques, mixeurs à main, batteuses à main, broyeurs de viande, mixeurs, grille-pains, cocottes minute, toaster, presse-fruits, marmites à vapeur, cafetière, hachoirs, congélateurs, réfrigérateurs, cafetières automatiques Balances de cuisine	60	24

4. Les obligations de garantie d'OURSSON AG ne sont pas applicables aux produits suivants, si leur remplacement est pris en charge et effectué ou si des produits qui ne sont pas fournis par l'entreprise sont utilisés :
 - Les batteries.
 - Les boîtiers, les courroies, les cordons destinés au transport des accessoires de montage, les outils, la documentation fournie avec l'appareil.

5. La garantie ne couvre pas les défauts causés résultant du non-respect des règles d'utilisation, de stockage ou de transport des marchandises, toute action réalisée par un tiers ou un cas de force majeure, y compris mais s'en s'y limiter, les cas suivants :

- Lorsque le défaut résulte d'une négligence, d'une utilisation de l'appareil à d'autres fins, d'une violation des conditions et règles d'utilisation définies au préalable dans le manuel d'instructions, incluant l'exposition à des températures élevées et faibles ou à un niveau élevé d'humidité ou de poussière, l'ouverture de l'appareil par soi-même ou après une tentative de réparation par soi-même, le non-respect des normes d'état concernant les secteurs, la présence de liquides, d'insectes, d'autres corps étrangers, de substances dans l'appareil, ainsi que de l'utilisation prolongée de l'appareil dans des modes de fonctionnement extrêmes.
- Lorsque le défaut de l'appareil résulte de tentatives non autorisées de tester l'appareil ou de toute modification de sa constitution ou des logiciels, y compris toute réparation et maintenance dans des centres de service non autorisés.
- Lorsque le défaut de l'appareil résulte de l'utilisation d'équipements, d'accessoires, de pièces de rechange et de batteries non conformes et ou de mauvaise qualité.
- Lorsque le défaut de l'appareil est associé à son utilisation avec un équipement supplémentaire (accessoires), différent de l'équipement supplémentaire recommandé par OURSSON AG pour toute utilisation avec cet appareil. OURSSON AG n'est en aucun cas responsable de la qualité de l'équipement supplémentaire (accessoires) fabriqué par un tiers, de la qualité de ses appareils utilisés avec ce type d'équipement, ainsi que de la qualité du fonctionnement de l'équipement supplémentaire d'OURSSON AG avec des appareils d'autres fabricants.

6. Les défauts de l'appareil détectés au cours de sa durée de vie sont réparés par les centres de service agréés (ASC). Pendant la période de garantie, la réparation des défauts est gratuite sur présentation de l'original du certificat de garantie et des documents qui attestent de l'objet et de la date du contrat d'achat. En l'absence de tels documents, la période de garantie est estimée à partir de la date de fabrication des marchandises. Veuillez noter :

- Les procédures de configuration et d'installation (montage, raccordement, etc.) de l'appareil décrites dans le manuel joint ne rentrent pas dans la garantie d'OURSSON AG ; celles-ci peuvent être effectuées par l'utilisateur et par des spécialistes de la plupart des centres de service agréés à un coût.
- Tous les travaux de maintenance des appareils (nettoyage et lubrification des pièces amovibles, remplacement des pièces consommables et d'alimentation, etc.) sont rémunérés.

7. OURSSON AG n'est pas responsable de tout dommage causé directement ou indirectement par ses appareils sur les personnes, les animaux, la propriété, si ce dommage résulte du non-respect des règles et conditions d'utilisation, de stockage, de transport ou d'installation de l'appareil, et

de toute action intentionnelle ou de négligence menée par l'utilisateur ou des tiers.

8. OURSSON AG n'est en aucun cas responsable de toute perte ou de tout dommage spécifique, accidentel, indirect ou conséquent, y compris mais sans s'y limiter: les pertes de profits, les dommages causés par des interruptions d'activités commerciales, industrielles ou autres, résultant de l'utilisation ou de la mauvaise utilisation de l'appareil.
9. En raison des améliorations continues apportées à l'appareil, le design et les caractéristiques techniques sont sujets à modifications, sans aucun préavis de la part du fabricant.

Utilisation de l'appareil conformément aux normes d'utilisation (durée de vie) :

1. La durée de vie fixée par OURSSON AG pour cet appareil s'applique uniquement lorsque celui-ci est utilisé exclusivement pour des besoins personnels, de la famille ou de la maison, ainsi que lorsque l'utilisateur respecte les consignes d'utilisation, de stockage et de transport des produits. Lorsque l'appareil est utilisé avec soin et conformément aux normes d'utilisation, la durée de vie réelle peut excéder celle définie par OURSSON AG.
2. À la fin de la durée de vie de l'appareil, veuillez contacter un centre de service agréé pour effectuer une maintenance de l'appareil à titre préventif et afin de déterminer si cet appareil est approprié pour une utilisation future. Toute maintenance à titre préventif effectuée sur l'appareil est également réalisée par d'autres centres de service et cela à un coût.
3. OURSSON AG ne recommande pas l'utilisation de cet appareil après la fin de sa durée de vie, sans la réalisation de la maintenance à titre préventif par le centre de service agréé, car l'appareil pourrait constituer un danger pour la vie, la santé ou les possessions de l'utilisateur.

Recyclage et mise au rebut de l'appareil

Cet appareil a été identifié conformément à la Directive européenne 2002/96/EG relative aux déchets d'équipements électriques et électroniques – DEEE.

Une fois la durée de vie écoulée, évitez de jeter l'appareil avec les autres ordures ménagères. Déposez-le plutôt dans une déchèterie recyclant des équipements électriques et électroniques pour un traitement approprié et une mise au rebut conforme aux lois fédérales

et locales en vigueur. En mettant cet appareil au rebut de façon correcte, vous participez à la conservation des ressources naturelles et à la prévention de la destruction de l'environnement et de la santé humaine. Pour de plus amples informations sur la déchèterie et le recyclage de cet appareil, veuillez contacter les autorités locales ou l'entreprise afin d'obtenir les règles de mise au rebut des ordures ménagères.




Date de fabrication

Chaque produit est doté d'un numéro de série unique au format alphanumérique doublé d'un code à barres qui comporte les informations suivantes : nom du groupe de produit, date de fabrication et numéro de série du produit.

Le numéro de série se trouve à l'arrière du produit, sur l'emballage et la carte de garantie.



- 1 Les deux premières lettres correspondent au groupe du produit (Congélateur – FZ).
- 2 Les deux premiers chiffres correspondent à l'année de fabrication.
- 3 Les deux chiffres suivants correspondent à la mois de fabrication.
- 4 Les deux derniers chiffres correspondent au numéro de série de l'appareil.

 Pour éviter tout malentendu, nous vous recommandons fortement de lire attentivement le manuel d'instructions et les obligations de garantie. Assurez-vous de l'exactitude de votre carte de garantie. La carte de garantie est uniquement valable lorsque les éléments suivants sont corrects et clairement spécifiés : le modèle, le numéro de série, la date d'achat, les timbres clairs et la signature de l'acheteur. Le numéro de série et le modèle de l'appareil doivent être identiques à ceux indiqués sur la carte de garantie. Si ces conditions ne sont pas remplies ou en cas de modification des données, la carte de garantie n'est pas valide.

oursson 

Pour toutes questions ou tous problèmes avec les appareils OURSSON, veuillez nous contacter par courriel à l'adresse: support@oursson.com

Le présent manuel est protégé par la loi sur la propriété intellectuelle internationale et de l'UE. Toute utilisation non autorisée de ce manuel d'instructions, y compris toute copie, impression et publication, sans s'y limiter, implique, pour le coupable, l'application des régimes de responsabilité civile et criminelle.

Contact:

1. Fabricant de marchandises - «Zhongshan Galanz Consumer Electric Appliances Co., Ltd», No.3 XINGPU ROAD EAST, HUANGPU TOWN, ZHONGSHAN CITY, GUANGDONG, CHINA.
2. Les informations concernant la certification du produit sont disponibles sur le site Web www.oursson.com.

OURSSON AG

Fabriqué en Chine



ISTRUZIONI DI SICUREZZA, Fig. A



Simbolo di pericolo

Un promemoria per l'utente relativo all'alta tensione.

Simbolo di avvertenza

Un promemoria per l'utente sulla necessità di operare esattamente secondo le istruzioni.

Quando si utilizzano elettrodomestici, adottare le seguenti precauzioni:

- Utilizzare il dispositivo come indicato nel seguente manuale di istruzioni.
- Installare il dispositivo su una superficie stabile.
- Utilizzare solo gli strumenti inclusi nel set del prodotto.



- Non immergere il cavo in acqua o in altri liquidi, per evitare il rischio di scossa elettrica. Se per qualsiasi ragione dovesse entrare dell'acqua all'interno dell'unità, contattare un centro di assistenza autorizzato (ASC) OURSSON AG.

- Per l'alimentazione utilizzare solo una rete elettrica con le caratteristiche adeguate.

- Non utilizzare il dispositivo in aree in cui l'aria può contenere vapori di sostanze infiammabili.

- Non tentare mai di aprire il dispositivo autonomamente—ciò potrebbe causare una scossa elettrica e quindi un malfunzionamento del prodotto e invalidare la garanzia del produttore. Per la riparazione e la manutenzione, contattare solo i centri di assistenza OURSSON autorizzati alla riparazione dei prodotti.

- Quando si sposta l'apparecchio da un luogo freddo ad uno caldo e viceversa, disimballarlo prima dell'uso e attendere 1-2 ore prima dell'accensione.



- Per evitare scosse elettriche, non immergere l'intero prodotto o i cavi in acqua.

- Prestare particolare attenzione e cautela quando si utilizza il dispositivo vicino a bambini.

- Non toccare le parti calde, poiché potrebbero causare lesioni.

- Il cavo di alimentazione è fabbricato appositamente relativamente corto per evitare il rischio di lesioni.

- Evitare che il cavo penda su bordi appuntiti del tavolo o che venga a contatto con superfici calde.

- Non collegare questo dispositivo a una presa multipla sovraccaricata da altri apparecchi: questo può provocare il funzionamento non corretto del dispositivo.

- Non installare il dispositivo vicino a fornelli elettrici e a gas e a forni.

- Dopo l'uso, accertarsi di scollegare il dispositivo dalla rete di alimentazione.

- Proteggere il dispositivo da urti, cadute, vibrazioni e altri danni meccanici.

- Accertarsi di disconnettere il dispositivo dalla rete elettrica prima di effettuare la pulizia o di cambiare gli accessori.

- Non utilizzare il dispositivo all'esterno.

- Questo apparecchio non è concepito per l'uso da parte di persone (bambini inclusi) con capacità fisiche, sensoriali o mentali ridotte o carenti di esperienza e di conoscenze relative ad esso. Queste persone possono utilizzare il dispositivo solo sotto la supervisione della persona responsabile della loro sicurezza o dopo essere state istruite sull'uso sicuro del dispositivo. Non consentire ai bambini di giocare con il prodotto.

- Questo prodotto è ideato esclusivamente per l'uso

- domestico.

- Se il cavo di alimentazione è danneggiato, deve essere sostituito da uno specialista del centro di assistenza autorizzato (ASC) OURSSON AG, al fine di evitare pericoli.

- Utilizzare solo gli strumenti inclusi nel set del prodotto.

- Durante la pulizia dell'apparecchio non utilizzare detergenti abrasivi e organici (alcol, benzina, ecc.). Durante la pulizia del dispositivo utilizzare solo una piccola quantità di detergente neutro.



REFRIGERANTE

Questo dispositivo contiene isobutene refrigerante (R600a). È ecologico ma molto infiammabile.



- Quando si trasporta e si posiziona il dispositivo, prestare attenzione, non disturbare la circolazione del refrigerante. Non danneggiare il circuito del refrigerante.
- Non utilizzare all'interno del dispositivo alcun apparecchio elettrico (come pulitore a vapore, asciugacapelli) e dispositivi con scintille o fiamme.
- Se si nota che il refrigerante perde, scollegare il dispositivo, spegnere tutte le fonti di accensione, ventilare bene l'ambiente e chiamare il centro assistenza.

La mancata conformità potrebbe provocare incendio o esplosione.

Non forzare in nessun caso il dispositivo, ciò potrebbe arrecare danni al prodotto, a causa di un errore dell'utente.

RACCOMANDAZIONI

- Leggere il manuale di istruzioni prima di utilizzare il dispositivo. Conservare il manuale dopo la lettura, per utilizzo futuro.
- Tutte le illustrazioni contenute nel presente manuale sono rappresentazioni schematiche di oggetti reali e possono differire dalle immagini effettive.
- Disimballare il dispositivo e togliere tutti i materiali di imballaggio. Pulire il corpo e la parte interna della camera con un panno umido pulito per rimuovere la polvere.
- Non bisogna conservare in questo dispositivo materiali esplosivi, come lattine spray, nonché farmaci e oggetti da laboratorio. L'utilizzo del dispositivo per scopi diversi potrebbe provocare danni ai beni che sono conservati in esso.
- Liquidi contenenti alcool devono essere conservati chiusi ermeticamente in posizione verticale. Non lasciare che l'alcool entri in contatto con le parti elettriche del dispositivo.
- Questo dispositivo è concepito per essere utilizzato con un intervallo di temperatura appropriata (vedere Classe climatica del dispositivo). La classe climatica è indicata sull'adesivo del dispositivo. Si raccoman-

da di stabilire la classe climatica necessaria prima di acquistare un dispositivo o freezer. Se si sceglie una classe non corretta, la capacità di raffreddamento del dispositivo è ridotta, Fig. D-3.

- Per evitare dolore o ustioni da gelo, non mangiare gli alimenti congelati appena rimossi dal freezer e non toccare le pareti interne con le mani bagnate.
- Non andare oltre la data di scadenza degli alimenti per evitare avvelenamento degli alimenti.

POSIZIONAMENTO, Fig. B

- Posizionare il dispositivo in uno spazio ben ventilato.
- Il dispositivo deve essere posizionato su una superficie orizzontale piana. Prestare attenzione a lasciare una distanza di 5-10 cm tra ciascun lato del dispositivo e parete o mobile e 30 cm di spazio libero sulla parte superiore del dispositivo, Fig. B-1.
- Per il posizionamento, scegliere uno spazio che non sia esposto alla luce solare, ad alta temperatura e ad umidità.
- Prima del posizionamento, rimuovere il pannello inferiore.
- Dopo il posizionamento, l'apparecchio deve essere livellato utilizzando i piedini regolabili, per sollevare l'apparecchio ruotando i piedini in senso orario, Fig. B-2.
- Una posizione non sicura dell'apparecchio potrebbe provocare rumori o vibrazioni. Il rumore si verifica quando il dispositivo è posizionato su una superficie non stabile e non uniforme.
- Assicurarci che i piedini regolabili siano in contatto con il pavimento. Si raccomanda di posizionare il dispositivo un po' inclinato sul retro per assicurare una chiusura sicura degli sportelli.

SET DI PRODOTTI

- ① Contenitore per il freezer.....3 pz.
- Manuale di istruzioni.....1 pz.

ELEMENTI DI DESIGN, Fig. C

- ① Regolatore della temperatura
- ② Contenitori del freezer

UTILIZZO, Fig. D

Raccomandazioni sul primo utilizzo

Se si utilizza l'apparecchio per la prima volta, rimuovere tutte le cose non necessarie: materiali di imballaggio, nastri, ecc.; lavare con attenzione tutte le superfici interne (dove si conservano gli alimenti) con acqua e un po' di acido acetico. **Il nuovo dispositivo deve essere tenuto all'interno per 2-4 ore prima dell'accensione.** Seguire il manuale di istruzioni e collegare il dispositivo a una presa messa a terra. È necessario attendere alcune ore prima di caricare gli alimenti nel dispositivo, perché arrivi alla temperatura di funzionamento. Riempire il dispositivo gradualmente con gli alimenti, in modo che il compressore non si rompa.

Accensione del dispositivo, Fig. D-1

Prima di riporre gli alimenti, accendere il dispositivo per 2-2,5 ore perché raggiunga la temperatura di funzionamento. Impostare il regolatore di temperatura sulla posizione centrale «4».

Posizionamento dei prodotti, Fig. D-2

- Ciascun cassetto dovrebbe contenere non più di 25 kg di alimenti.

- I prodotti devono essere confezionati in modo ermetico.
- Perché gli alimenti si congelino rapidamente, mettere in ciascun pacchetto non più di:
 - Frutta, verdura, fino a 1 kg
 - Carne, fino a 2,5 kg.
- Confezionare gli alimenti in porzioni nei sacchetti da freezer, contenitori di plastica, metallo o alluminio.
- Gli alimenti caldi devono essere raffreddati a temperatura ambiente, prima di metterli nel dispositivo altrimenti il consumo energetico sarà superiore.
- Per ridurre il consumo energetico, si raccomanda di aprire il dispositivo con minore frequenza.

Impostazione della temperatura, Fig. D-1

La temperatura del dispositivo è regolata da un interruttore dalla posizione «1» (congelamento minimo) alla posizione «7» (congelamento massimo). Per spegnere il dispositivo, impostare l'interruttore in posizione «0». Si raccomanda di selezionare la posizione media «4», la temperatura media all'interno del dispositivo sarà circa -18°C. Per un congelamento rapido degli alimenti impostare l'interruttore sulla posizione «7», la temperatura media all'interno del dispositivo sarà circa -24°C.

La temperatura ambiente in cui è il dispositivo, il numero dei prodotti, il tempo e la frequenza di apertura dello sportello del dispositivo hanno effetto sulla temperatura di raffreddamento e sul consumo energetico.

Consumo energetico economico

- Non bloccare le aperture.
- Non mettere il dispositivo accanto a un forno, a un sistema di riscaldamento e a riscaldatori elettrici ed evitare la luce solare diretta. Non lasciare lo sportello del dispositivo o del freezer aperto troppo a lungo.
- Il consumo energetico dipende dalla temperatura di raffreddamento selezionata.
- Se si forma uno strato spesso di brina nel dispositivo, eseguire uno sbrinamento.
- La temperatura ambiente può influenzare il consumo energetico.

Scongelamento

Uno strato spesso di brina nel dispositivo fa aumentare il consumo energetico. Si raccomanda, quindi, di non consentire la formazione di uno strato spesso di brina e di effettuare lo sbrinamento, quando necessario.

Sbrinamento manuale

1. Spegner il dispositivo con l'aiuto del regolatore di temperatura, posizione «0».
2. Scollegare il dispositivo.
3. Rimuovere tutti i prodotti. Poi rimuovere i 2 contenitori superiori, lasciare quello inferiore per lo scarico dell'acqua.
4. Mantenere lo sportello aperto.
5. Attendere lo scioglimento di brina e ghiaccio.
6. Asciugare l'acqua con un panno asciutto.
7. Asciugare accuratamente tutte le parti.

Quando si effettua lo sbrinamento, non utilizzare dispositivi di riscaldamento. Seguire le istruzioni di sicurezza per non danneggiare il sistema di raffreddamento.

In caso di assenza di elettricità, non mettere nuovi prodotti nel dispositivo e cercare di non aprire lo sportello per mantenere bassa la temperatura nell'apparecchio. Se si sa in anticipo che mancherà l'elettricità, mettere nella parte alta del dispositivo diversi contenitori con ghiaccio o pacchetti congelati. Se si pianifica di stare via a lungo in vacanza o per un lungo viaggio, rimuovere tutti i prodotti e scollegare l'apparecchio. Lavarlo e asciugarlo.

PULIZIA E MANUTENZIONE, Fig. F

- Scollegare il dispositivo.
- Lavare le parti interne del dispositivo con un panno morbido e acqua pulita con del detergente, poi lavare tutto con un panno acqua pulita e asciugare.
- La contaminazione della guarnizione dello sportello può provocare danni, pertanto pulirla regolarmente con un panno morbido e una piccola quantità di detergente neutro.
- La superficie esterna del dispositivo deve essere pulita con un panno leggermente umido o asciutto.

POSSIBILI PROBLEMI E SOLUZIONI

Possibili problemi	Cause possibili	Soluzioni
Il dispositivo non funziona.	<ul style="list-style-type: none"> • Nessuna tensione nella rete. • Il cavo non è inserito bene. 	<ul style="list-style-type: none"> • Accendere il dispositivo. • Controllare rete e spina. Se funzionano, chiamare il centro assistenza.
Rumore di vibrazione.	Il dispositivo è in posizione instabile.	<ul style="list-style-type: none"> • Regolare la posizione del dispositivo. • Spostarlo se necessario.
La temperatura non è abbastanza fredda.	<ul style="list-style-type: none"> • Lo sportello non è chiuso correttamente. • Ventilazione insufficiente. 	<ul style="list-style-type: none"> • Assicurarsi che lo sportello sia chiuso bene. • Pulire le aperture.
Il compressore funziona a lungo.	<ul style="list-style-type: none"> • La temperatura ambiente è troppo alta. • Lo sportello è aperto troppo spesso o resta aperto. 	<ul style="list-style-type: none"> • Regolare la temperatura ambiente. • Assicurarsi che lo sportello sia chiuso bene.

 Verificare i possibili problemi prima di contattare un centro assistenza.

Specifiche tecniche	
Modello	FZ0805
Refrigerante	R600a
Peso refrigerante	35 g
Sportelli reversibili	Sì
Capacità totale, L	80
Capacità camera di refrigerazione (L)	71
Classe consumo energetico	A+
Consumo energetico, kW•h/anno, W•h/giorno	168 kW, 460 W
Classe climatica	N/SN/ST
Livello di rumore	meno di 42 dB
Temperatura minima di congelamento	fino a -24°C
Prestazioni di congelamento, kg/24h	4,0
Tensione nominale	220-240 V~, 50 Hz
Temperatura di conservazione e trasporto	da -25°C a +35°C
Temperatura d'esercizio da	da +5°C a +35°C
Requisiti di umidità	15-75% senza condensa
Classe di protezione	I
Dimensioni AxBxP, mm	833x486x536
Peso, kg	29

* I prodotti devono essere conservati in ambienti asciutti, ventilati e con temperature inferiori a 25°C.

- Non sfregare con detergente l'adesivo informativo all'interno del dispositivo, poiché le informazioni stampate potrebbero essere cancellate. Le informazioni sono necessarie per l'assistenza.
- Non schizzare acqua sui componenti elettrici del dispositivo, nonché nelle aperture dell'aria perché vi è il rischio di scosse elettriche.

TRASPORTO, Fig. E

- Assicurarsi che non vi siano bambini o animali nascosti nel dispositivo.
- Spostare e trasportare il dispositivo solo scarico.
- Si raccomanda di spostare e posizionare il dispositivo in due persone, Fig. E-1.
- Imballare il dispositivo prima di spostarlo.
- Quando si sposta, non afferrare né tirare lo sportello o la maniglia dello sportello.
- Quando si sposta il dispositivo, non è possibile inclinarlo più di 45 gradi. Proteggere il dispositivo da vibrazione e colpi in eccesso. Fig. E-2.
- Trasportare il dispositivo imballato e in posizione verticale. Un trasporto non corretto può provocare lesioni e danni al dispositivo.

CERTIFICAZIONE DEI PRODOTTI

Per informazioni sulla certificazione del prodotto, vedere <http://www.oursson.com> o chiedere una copia al rivenditore.

 Le operazioni di riparazione possono essere eseguite esclusivamente da uno specialista qualificato del centro assistenza OURSSON AG.

ASSISTENZA

OURSSON AG si congratula per la scelta dei nostri prodotti. Abbiamo fatto il possibile affinché questi prodotti possano rispondere alle esigenze dei clienti e affinché la qualità corrisponda ai migliori standard mondiali. Se il prodotto di marca OURSSON necessita di manutenzione, contattare uno dei centri di assistenza autorizzati (di seguito ASC). Sul sito web www.oursson.com è presente un elenco completo di ASC, con il rispettivo indirizzo.

Obblighi di garanzia OURSSON AG:

1. Gli obblighi di garanzia di OURSSON AG, in particolare del centro assistenza OURSSON AG, si applicano solo ai modelli progettati da OURSSON AG per la produzione o la fornitura e la vendita nel Paese in cui è disponibile il servizio di garanzia, ai modelli acquistati in detto Paese, certificati per la conformità agli standard nazionali e dotati di marcatura ufficiale di conformità.
2. Gli obblighi di garanzia di OURSSON AG sono regolamentati dalla legge sulla tutela dei diritti del consumatore e dalle leggi del Paese in cui vengono forniti e solo quando il prodotto è utilizzato esclusivamente a fini personali, familiari o domestici. Gli obblighi di garanzia di OURSSON AG non si applicano all'uso dei prodotti per fini commerciali o in relazione all'acquisizione di beni per soddisfare le esigenze di aziende, istituzioni e organizzazioni.
3. OURSSON AG stabilisce i seguenti termini d'uso e periodi di garanzia per i propri prodotti:

Nome del prodotto	Termini d'uso, mesi	Periodo di garanzia, mesi
Forni a microonde macchine per il pane, piani cottura a induzione Fornelli multipli, robot da cucina, bollitori elettrici, griglie elettriche, miscelatori manuali, mixer manuali, tritacarne, miscelatori, tostapane, termos, tostapane, spremiagrumi, pentole a vapore, caffettiere, tritacarne, congelatori, frigoriferi, macchine del caffè automatiche Bilance da cucina	60	24

4. Gli obblighi di garanzia di OURSSON AG non si applicano ai seguenti prodotti, considerando la loro sostituzione non relacionada allo smontaggio del prodotto:
 - Batterie.
 - Custodie, cinghie, cavi per il trasporto, accessori di montaggio, strumenti, documentazione allegata al prodotto.
5. La garanzia non copre i difetti causati da violazione delle

norme di utilizzo, conservazione o trasporto dei prodotti, azioni da parte di terzi o cause di forza maggiore, inclusi ma non limitati a, i seguenti casi:

- Se il difetto è causato da una gestione negligente, dall'uso per altri fini, dalla violazione delle condizioni e delle norme di funzionamento stabilite nel manuale di istruzioni, compresi l'esposizione ad alte o basse temperature, ad elevata umidità o a polvere, le tracce di apertura e/o di riparazione dell'apparecchio in forma autonoma, dalla mancata corrispondenza agli standard nazionali della rete di alimentazione elettrica, dall'ingresso di liquidi, insetti o altri oggetti estranei così come di sostanze all'interno del dispositivo, nonché dall'utilizzo a prolungato del prodotto in modalità operative estreme.
- Se il difetto del prodotto è il risultato di tentativi non autorizzati di testare il prodotto o di apportare modifiche alla struttura o ai programmi software, comprese le riparazioni o la manutenzione in centri di assistenza non autorizzati.
- Se il difetto del prodotto è il risultato di un uso non conforme e/o di attrezzature, accessori, ricambi, batterie di bassa qualità.
- Se il difetto del prodotto è associato all'uso in combinazione con attrezzature aggiuntive (accessori), diverse da quelle raccomandate da OURSSON AG, per l'utilizzo con questo prodotto. OURSSON AG non è responsabile della qualità delle attrezzature aggiuntive (accessori) realizzate da terzi, della qualità dei suoi prodotti associati a tali attrezzature, nonché della qualità delle apparecchiature aggiuntive di OURSSON AG quando impiegate insieme a prodotti di altri produttori.
- 6. I difetti del prodotto rilevati durante il ciclo di vita del prodotto vengono risolti dai centri assistenza autorizzati (ASC). Durante il periodo di garanzia, l'eliminazione di difetti viene effettuata gratuitamente, a fronte della presentazione del certificato originale di garanzia e dei documenti che confermano l'avvenuto contratto di acquisto e la data. In assenza di tali documenti il periodo di garanzia è calcolato a partire dalla data di produzione dei prodotti. Si prega di considerare che:
 - Configurazione e installazione (montaggio, collegamento, ecc.) del prodotto, descritte nella documentazione allegata ad esso, non rientrano nella garanzia OURSSON AG e possono essere eseguite dall'utente o, a pagamento, dagli specialisti della maggior parte dei centri assistenza autorizzati.
 - Gli interventi di manutenzione del prodotto (pulizia e lubrificazione delle parti mobili, sostituzione dei materiali di consumo e delle forniture, ecc.) sono eseguiti a pagamento.
- 7. OURSSON AG non è responsabile dei danni causati direttamente o indirettamente dai prodotti a persone, animali, proprietà, se tali danni si sono verificati in conseguenza di inosservanza di norme e condizioni d'uso, conservazione, trasporto o installazione del prodotto, di azioni intenzionali o negligenti da parte del consumatore o di terzi.

8. In nessuna circostanza OURSSON AG è responsabile di perdite o danni accidentali, indiretti o consequenziali, inclusi di ma non limitati a: perdita di profitti, danni causati da interruzioni delle attività commerciali, industriali o altre, derivanti dall'uso o dall'incapacità d'uso del prodotto.
9. Al fine del miglioramento continuo dei prodotti, gli elementi di design e alcune specifiche tecniche sono soggetti a cambiamenti senza previa notifica del produttore.

Utilizzo del prodotto oltre i termini d'uso (durata di vita utile):

- La durata di vita utile prevista da OURSSON AG per questo prodotto si applica a prodotti utilizzati esclusivamente per fini personali, familiari o domestici e utilizzati correttamente dal consumatore, che osserva altresì le corrette condizioni di conservazione e trasporto dei prodotti. In condizioni di corretto maneggiamento del prodotto e in conformità alle norme di funzionamento, la durata di vita utile effettiva può superare quella stabilita da OURSSON AG.
- Al termine della durata di vita utile del prodotto è necessario contattare un centro di assistenza autorizzato per eseguire una manutenzione preventiva del prodotto e determinare l'adeguatezza ad un uso successivo. Gli interventi di manutenzione preventiva dei prodotti possono essere eseguiti anche dai centri assistenza a pagamento.
- OURSSON AG sconsiglia l'uso del presente prodotto oltre il termine della durata di vita utile, in assenza di manutenzione preventiva da parte di un centro assistenza autorizzato, poiché in questo caso il prodotto potrebbe risultare pericoloso per la vita, la salute o la proprietà del consumatore.

Riciclaggio e smaltimento del prodotto

Questo apparecchio è conforme alla direttiva europea 2002/96/CE sulle Apparecchiature elettriche ed elettroniche – RAEE.

Dopo il termine della durata di vita utile, non è possibile smaltire il prodotto fra i normali rifiuti domestici. Piuttosto, il prodotto deve essere depositato presso un apposito centro di riciclaggio per apparecchiature elettriche ed elettroniche, per un corretto trattamento e smaltimento in conformità alle

leggi federali o locali. Uno smaltimento corretto del prodotto contribuisce a preservare le risorse naturali e ad evitare che il prodotto possa danneggiare l'ambiente e la salute umana. Per maggiori informazioni sui centri di raccolta e riciclaggio del prodotto, contattare le autorità municipali locali o le aziende per lo smaltimento dei rifiuti domestici.



Data di produzione

Ciascun prodotto ha un numero di serie unico, in forma di codice alfanumerico ed è duplicato con un codice a barre che contiene le seguenti informazioni: nome del gruppo di prodotti, data di produzione, numero di serie del prodotto. Il numero di serie si trova sulla parte posteriore del prodotto, sulla confezione e sulla scheda del prodotto.



- Le prime due lettere: corrispondenza con il gruppo di prodotto (Freezer – FZ).
- Le prime due cifre – anno di produzione.
- Le successive due cifre – mese di produzione.
- Le ultime due cifre – numero di serie del prodotto.

Per evitare incomprensioni, si consiglia di leggere attentamente il manuale d'istruzioni e gli obblighi di garanzia. Controllare la correttezza della scheda di garanzia. La scheda di garanzia è valida solo se quanto segue viene indicato correttamente e chiaramente: modello, numero di serie, data di acquisto, timbro, firma dell'acquirente. Il numero di serie e il modello del dispositivo devono essere gli stessi della scheda di garanzia. Se queste condizioni non sono soddisfatte o i dati specificati nella scheda di garanzia sono stati modificati, la scheda di garanzia non è valida.



oursson

Per domande o problemi con i prodotti OURSSON, si prega di inviare un'e-mail a: support@oursson.com

Questo manuale è tutelato dalla normativa internazionale e UE sui diritti d'autore. Qualsiasi uso non autorizzato delle istruzioni, comprese la copia, la stampa e la distribuzione, ma non solo, comporta l'applicazione di responsabilità civile e penale.

Informazioni di contatto:

- Produttore - «Zhongshan Galanz Consumer Electric Appliances Co., Ltd», No.3 XINGPU ROAD EAST, HUANGPU TOWN, ZHONGSHAN CITY, GUANGDONG, CHINA.
- Le informazioni sulla certificazione dei prodotti sono disponibili sul sito web www.oursson.com.

OURSSON AG
Fabbricato in Cina



DROŠĪBAS NORĀDĪJUMI, att. A



Bīstamības simbols

Atgādinājums lietotājam par augstu spriegumu.



Bīdīnājuma simbols

Atgādinājums lietotājam par to, ka ekspluatācija jāveic atbilstoši norādījumiem lietošanas pamācībā.

Izmantojot elektroierīces, ievērojiet šos piesardzības pasākumus:

- Izmantojiet ierīci atbilstoši sniegtajai lietošanas pamācībai.
- Uzstādiet ierīci uz stabilas virsmas.
- Izmantojiet tikai izstrādājuma komplektā iekļautos piederumus.
- Lai neizraisītu elektriskās strāvas triecienu, negremdējiet vadu ūdenī vai citā šķidrumā. Ja ierīcē tomēr iekļūvis ūdens, sazinieties ar OURSSON AG pilnvarotu apkopes centru (PAC).
- Strāvas padevei izmantojiet elektrotīklu ar atbilstīgiem raksturlielumiem.
- Nelietojiet ierīci vietās, kur gaisā var būt uzliesmojošu vielu garaiņi.
 - Nekad nemēģiniet atvērt ierīci, jo šāda rīcība var izraisīt elektriskās strāvas triecienu vai nepareizu izstrādājuma darbību, kā arī šādā gadījumā tiek anulēta ražotāja garantija. Par remontu un apkopi sazinieties tikai ar pilnvarotiem apkopes centriem, kas nodarbojas ar OURSSON prečzīmes izstrādājumu remontu.
- Ja ierīce tiek pārvietota no vēsas vietas uz siltu vai pretēji, pirms lietošanas to izsaiņojiet un neieslēdzot nogaidiet 1–2 stundas.



- Lai neizraisītu elektriskās strāvas triecienus, negremdējiet ūdeni visu izstrādājumu vai vadus.
- Lietojot ierīci bērnu tuvumā, rīkojieties īpaši uzmanīgi un piesardzīgi.
- Nepieskarieties ierīces karstajām daļām, jo pretējā gadījumā varat gūt traumas.
- Lai nepieļautu traumu gūšanas risku, ar nolūku ir nodrošināts samērā īss strāvas vads.
- Nepieļaujiet vada nokarāšanos pār asām galdām, kā arī tā nonākšanu saskarē ar karstām virsmām.
- Nepievienojiet šo ierīci elektrotīklam, kuram jau ir pievienotas citas ierīces. Pretējā gadījumā ierīce, iespējams, nedarbosies pareizi.
- Neuzstādiet ierīci blakus gāzes plītvim, elektriskajām plītvim un cepeškrāsnīm.
- Pēc ierīces lietošanas beigām neaizmirstiet to atvienot no elektrotīkla.
- Sargājiet ierīci no triecieniem un nokrišanas, vibrācijas un citas mehāniskas iedarbības.
- Pirms ierīces tīrīšanas vai piederumu maiņas noteikti atvienojiet ierīci no elektrotīkla.
- Neizmantojiet ierīci ārpus telpām.
- Šo ierīci nav paredzēts izmantot personām (tostarp bērniem) ar pazeminātām fiziskām, sensorām vai garīgām spējām vai personām bez pieredzes vai zināšanām. Šādas personas šo ierīci var izmantot tikai tādas personas uzraudzībā, kura ir atbildīga par viņu drošību, vai tad, ja ir saņēmušas norādījumus par ierīces drošu izmantošanu. Neatļaujiet bērniem rotaļāties ar šo izstrādājumu.



- Šis izstrādājums ir paredzēts izmantošanai tikai mājās.
- Ja strāvas vads ir bojāts, tas jānomaina OURSSON AG pilnvarotā apkopes centra (PAC) darbiniekam, lai novērstu bīstamību.
- Izmantojiet tikai izstrādājuma komplektā iekļautos piederumus.
- Ierīces tīrīšanā neizmantojiet abrazīvus un organiskus tīrīšanas līdzekļus (spirtu, benzīnu u.c.). Tirot ierīci, var izmantot nedaudz neitrāla tīrīšanas līdzekļa.

DZESĒŠANAS ŠĶIDRUMS

Šajā ierīcē ir dzesēšanas šķidrums izobutēns (R600a). Tas ir dabai nekaitīgs, bet strauji uzliesmojošs.



- Transportējot un uzstādot ierīci, uzmanieties, lai netiktu traucēta dzesēšanas šķidruma cirkulācija. Nesabojājiet dzesēšanas sistēmu.
- Darbībā ierīces iekšpusē neizmantojiet elektroierīces (piemēram, tvaika tīrītāju, matu žāvētāju) un ierīces, kas rada dzirksteles vai liesmas.
- Ja konstatējat dzesēšanas šķidruma noplūdi, atvienojiet ierīci no strāvas, izslēdziet visus liesmas padeves avotus, labi izvēdiniet telpu un sazinieties ar apkopes centru.



Neievērojot noteikumus, pastāv aizdegšanās draudi vai sprādzienbīstamība.



Uz šo ierīci nekādā gadījumā nevajag iedarboties ar spēku, pretējā gadījumā lietotāja vainas dēļ var sabojāt izstrādājumu.

IETEIKUMI

- Pirms šīs ierīces izmantošanas, lūdzu, izlasiet lietošanas pamācību. Pēc izlasīšanas saglabājiet pamācību turpmākai lietošanai.
- Visos šajā pamācībā ietvertajos attēlos ir parādīts shematisks reālu priekšmetu attēlojums, kas var atšķirties no faktiskajiem attēliem.
- Izpakojiet ierīci un noņemiet visus iepakojuma materiālus. No korpusa un kameras iekšējās daļas ar tīru mitru drānu noslaukiet putekļus.
- Šajā ierīcē nedrīkst glabāt sprāgstošus materiālus, piemēram, aerosola flakonus, kā arī zāles un laboratorijas piederumus. Ja ierīce tiks izmantota citiem nolūkiem, iespējams, tajā glabātie priekšmeti tiks sabojāti.
- Šķidrumi, kuru sastāvā ir alkohols, ir jāglabā cieši noslēgtos traukos vertikālā pozīcijā. Neļaujiet alkohola nonākt saskarē ar ierīces elektriskajām daļām.
- Šī ierīce ir paredzēta izmantošanai atbilstošas temperatūras diapazonā (sk. sadaļu Ierīces klimata klase). Klimata klase ir norādīta uz ierīces uzlīmes. Pirms ierīces vai saldētavas iegādes ir ieteicams noteikt nepieciešamo klimata klasi. Izvēloties nepareizu klasi, tiks samazināta ierīces dzesēšanas jauda, att. D-3.

- Lai novērstu sāpju sajūtu vai apsaldējumus, neēdiet tikko no saldētavas izņemtus produktus un nepieskarieties iekšpuses sienām ar mitrām rokām.
- Lai izvairītos no saindēšanās ar pārtiku, neglabājiet produktus ilgāk par to glabāšanas termiņu.

NOVIETOŠANA, att. B

- Novietojiet ierīci labi ventilētā vietā.
- Ierīce ir jānovieto uz līdzenas horizontālas virsmas. Nodrošiniet, lai katrā pusē starp ierīci un sienu vai mēbelēm būtu 5-10 cm atstarpe, bet ierīces augšpusē – 30 cm brīvas virsmas, att. B-1.
- Ierīces novietošanai izvēlieties vietu, ko neapspīd tieši saules stari, kas nav pakļauta augstai temperatūrai un mitrumam.
- Pirms novietošanas noņemiet apakšējo paneli.
- Pēc novietošanas izstrādājums ir jāliemeņo, izmantojot regulējamās kājiņas. Lai izstrādājumu paceltu, grieziet kājiņas pulksteņrādītāju kustības virzienā, att. B-2.
- Nelīdzēni novietota ierīce var radīt troksni un vibrāciju. Troksnis rodas, ja ierīce tiek novietota uz nestabilas vai nelīdzenas grīdas.
- Pārbaudiet, vai koriģējamās kājiņas saskaras ar grīdu. Ierīci ir ieteicams novietot mazliet sagāztu uz aizmuguri, lai nodrošinātu durvju ciešu aizvēršanos.

IZSTRĀDĀJUMA KOMPLEKTS

- ① Saldētavas nodalījums.....3 gab.
- Lietošanas pamācība.....1 gab.

KONSTRUKCIJAS ELEMENTI, att. C

- ① Temperatūras regulators
- ② Saldētavas nodalījumi

LIETOJUMS, att. D

leteikumi pirmās lietošanas reizei

Ja ierīci lietojat pirmo reizi, izņemiet visus liekos priekšmetus: iepakojuma materiālus, lentes u.c., rūpīgi nomazgājiet iekšpuses virsmas (kur tiek glabāta pārtika) ar ūdeni, kuram pievienots mazliet etiķskābes. **Pirms jaunas ierīces ieslēgšanas tai ir jāatrodas iekštelpās vismaz 2-4 stundas.** Ievērojiet lietošanas pamācības norādījumus un pieslēdziet ierīci iezemētai kontaktligzdai. Lai ierīce sasniegtu darba temperatūru, paies vairākas stundas; pēc tam tajā varēsiet ievietot pārtiku. Ievietojiet ierīcē pārtiku pakāpeniski, lai nesalūztu kompresors.

Ierīces ieslēgšana, att. D-1

Pirms pārtikas ievietošanas ļaujiet ierīcei darboties 2–2,5 stundas, lai tā sasniegtu darba temperatūru. Iestatiet temperatūras regulatoru vidējā pozīcijā «4».

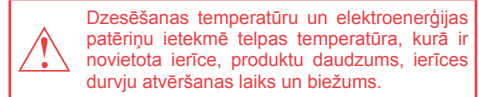
Produktu ievietošana, att. D-2

- Vienā nodalījumā neievietojiet vairāk par 25 kg pārtikas.
- Produktiem ir jābūt cieši iepakoti.
- Lai pārtiku varētu ātri sasaldēt, vienā pakā neievietojiet vairāk par šādu daudzumu:
 - augļi, dārzeņi – 1 kg;
 - gaļa – ne vairāk kā 2,5 kg.
- Iepakojiet pārtiku saldēšanas maisiņos, plastmasas,

- metāla vai alumīnija kārbās.
- Karsta pārtika pirms ievietošanas ierīcē ir jāatdzesē līdz istabas temperatūrai, pretējā gadījumā palielinās elektroenerģijas patēriņš.
- Lai samazinātu elektroenerģijas patēriņu, ir ieteicams retāk atvērt ierīces durvis.

Temperatūras iestatīšana, att. D-1

Ierīces temperatūru var noregulēt ar slēdzi no pozīcijas «1» (minimāla saldēšana) līdz pozīcijai «7» (maksimāla saldēšana). Lai ierīci izslēgtu, pagrieziet slēdzi pozīcijā «0». Ir ieteicams izvēlēties vidējo pozīciju «4»; vidējā temperatūra ierīcē būs aptuveni -18°C. Lai ievietotos produktus varētu ātri sasaldēt, iestatiet slēdzi pozīcijā «7»; vidējā temperatūra ierīcē būs aptuveni -24°C.



Elektroenerģijas patēriņa ekonomija

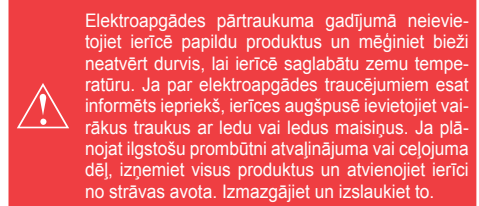
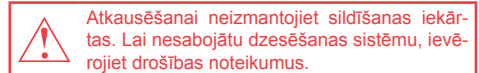
- Neaizsprostojiet ventilācijas atveres.
- Nenovietojiet ierīci blakus krāsnīm, apkures sistēmām un elektriskajiem sildītājiem, kā arī tiešos saules staros. Neturiet ierīces vai saldētavas durvis ilgstoši atvērtas.
- Elektroenerģijas patēriņš ir atkarīgs no izvēlētas dzesēšanas temperatūras.
- Ja ierīcē veidojas bieža apsarmojuma kārta, ir nepieciešama atkausēšana.
- Elektroenerģijas patēriņu var ietekmēt arī apkārtējās vides temperatūra.

Atkausēšana

Ja ierīcē ir izveidojusies bieža apsarmojuma kārta, tiek palielināts elektroenerģijas patēriņš. Tāpēc ir ieteicams nepieļaut biežas apsarmojuma kārtas veidošanos un ierīci pēc nepieciešamības atkausēt.

Manuāla atkausēšana

1. Izslēdziet ierīci, pagriežot temperatūras regulatoru pozīcijā «0».
2. Atvienojiet ierīci no strāvas avota.
3. Izņemiet visus produktus. Pēc tam izņemiet 2 augšējos nodalījumus un atstājiet apakšējo nodalījumu, kur ietecēt ūdenim.
4. Atstājiet durvis atvērtas.
5. Pagaidiet, līdz apsarmojums un ledus izkūst.
6. Saslaukiet ūdeni ar sausu drānu.
7. Pilnībā noslaukiet visas daļas.



TĪRĪŠANA UN APKOPE, att. F

- Atvienojiet ierīci no strāvas avota.
- Izmazgājiet ierīces iekšpusi ar mīkstu drānu un tīru ūdeni, kam pievienots mazgāšanas līdzeklis, pēc tam vēlreiz izmazgājiet visu ar drānu un tīru ūdeni un izslaukiet.
- Netīrumi uz durvju blīves var to sabojāt, tāpēc regulāri notīriet blīvi ar mīkstu drānu un mazliet neitrāla tīrīšanas līdzekļa.
- Ierīces ārējā virsma ir jānotīra ar viegli mitru vai sausu drānu.
- Neberzējiet ar mazgāšanas līdzekli ierīces iekšpusē esošo informācijas uzlīmi, jo tā var nodzēst uz tās uzdrukāto informāciju. Šī informācija ir nepieciešama apkopes vajadzībām.
 - Lai novērstu elektriskās strāvas trieciena draudus, nodrošiniet, lai ūdens neuzšķīstītos uz ierīces elektriskajiem komponentiem vai ventilācijas atverēm.



IESPĒJAMĀS PROBLĒMAS UN RISINĀJUMI

Iespējamās problēmas	Iespējamie iemesli	Risinājumi
Ierīce nedarbojas.	<ul style="list-style-type: none"> • Tīklā nav sprieguma. • Vads ir nepareizi pievienots strāvas avotam. 	<ul style="list-style-type: none"> • Ieslēdziet ierīci. • Pārbaudiet tīklu un kontaktu. Ja tie nedarbojas, sazinieties ar apkopes centru.
Ir dzirdams vibrējošs troksnis.	Ierīce nav stabili novietota.	<ul style="list-style-type: none"> • Koriģējiet ierīces novietojumu. • Ja nepieciešams, pārvietojiet.
Temperatūra nav pietiekami zema.	<ul style="list-style-type: none"> • Durvis nav stingri aizvērtas. • Nepietiek ventilācijas. 	<ul style="list-style-type: none"> • Pārbaudiet, vai durvis ir stingri aizvērtas. • Iztīriet ventilācijas atveres.
Kompresors darbojas bez pārtraukuma.	<ul style="list-style-type: none"> • Apkārtējā temperatūra ir pārāk augsta. • Durvis tiek atvērtas pārāk bieži vai nav aizvērtas. 	<ul style="list-style-type: none"> • Koriģējiet telpas temperatūru. • Pārbaudiet, vai durvis ir stingri aizvērtas.



Specifikācijas	
Modelis	FZ0805
Dzesēšanas šķidrums	R600a
Dzesēšanas šķidrums svars	35 g
Abpusējās durvis	Ir
Kopējais tilpums litros	80
Saldēšanas kameras tilpums (L)	71
Elektroenerģijas patēriņa klase	A+
Elektroenerģijas patēriņš, kW•h/gadā, W•h/dienā	168 kW, 460 W
Klimata klase	N/SN/ST
Troksņu līmenis	mazāk par 42 dB
Minimālā saldēšanas temperatūra	līdz -24°C
Saldēšanas veiktspēja, kg/24h	4,0
Nominālais spriegums	220–240 V~, 50 Hz
Glabāšanas un pārvietošanas temperatūra	-25°C–+35 °C
Darba temperatūra no	+5°C–+35 °C
Mitruma prasības	15–75 % bez kondensāta
Aizsardzības klase	I
Izmēri A×P×G, mm	833x486x536
Svars, kg	29

* Izstrādājumi ir jāglabā sausās, vēdinātās noliktavās, kur temperatūra nav zemāka par 25°C.

TRANSPORTĒŠANA, att. E

- Pārbaudiet, vai ierīcē nav paslēpušies bērni vai dzīvnieki.
- Pārvietojiet un transportējiet tikai pilnībā iztukšotu ierīci.
- Ir ieteicams, lai ierīces pārvietošanu un novietošanu veiktu divas personas, att. E-1.
- Pirms pārvietošanas ierīci iepakojiet.
- Pārvietošanas laikā neturiet un nevelciet ierīci aiz durvīm vai durvju roktura.
- Pārvietošanas laikā nesasveriet ierīci vairāk par 45 grādiem. Pasargājiet ierīci no pārmērīgas vibrācijas un triecieniem. Att. E-2.
- Transportējiet ierīci iepakojumā un vertikālā pozīcijā. Nepareizas transportēšanas dēļ var tikt gūtas traumas, kā arī var sabojāt ierīci.



IZSTRĀDĀJUMA SERTIFIKĀCIJA

Informāciju par izstrādājuma sertifikāciju skatiet šeit: <http://www.oursson.com> vai prasiet pārdevējam kopiju.

 Remontu drīkst veikt tikai kvalificēts speciālists no OURSSON AG servisa centra.

APKOPE

Uzņēmums OURSSON AG augsti novērtē to, ka esat izvēlējušies mūsu izstrādājumus. Mēs darām visu iespējamo, lai šie izstrādājumi būtu piemēroti jūsu vajadzībām un to kvalitāte atbilstu augstākajiem pasaules standartiem. Ja jūsu OURSSON zīmola izstrādājumam nepieciešama apkope, lūdzu, sazinieties ar pilnvarotu apkopes centru (PAC). Pilns PAC saraksts un šo centru adreses ir norādīti tīmekļa vietnē www.oursson.com.

OURSSON AG garantijas saistības

1. OURSSON AG garantijas saistības, kuru izpildi nodrošina OURSSON AG PAC, attiecas tikai uz modeļiem, ko OURSSON AG ir izstrādājis ražošanai vai piegādei un pārdošanai valstī, kurā tiek nodrošināta garantijas apkope, tad, ja izstrādājums ir pirktš šajā valstī, ja izstrādājuma atbilstību šīs valsts standartiem apstiprina attiecīgs sertifikāts un ja izstrādājums ir marķēts arī ar oficiālam atbilstības zīmēm.
2. OURSSON AG garantijas saistības ir spēkā atbilstoši Patērētāju tiesību aizsardzības likumam, un šīs saistības reglamentē tās valsts tiesību akti, kurā ir paredzēta šo saistību izpilde; šīs garantijas saistības attiecas vienīgi uz izstrādājumiem, kas lietoti tikai personiskām, ģimenes vai māsāimniecības vajadzībām. OURSSON AG garantijas saistības neattiecas uz preču lietošanu uzņēmējdarbības nolūkos vai saistībā ar preču iegādi uzņēmumam, iestāžu un organizāciju vajadzībām.
3. OURSSON AG saviem izstrādājumiem nosaka šādus lietošanas noteikumus un garantijas periodus:

Izstrādājuma nosaukums	Lietošanas noteikumi, mēneši	Garantijas periods, mēneši
Forni a microonde macchine per il pane, piani cottura a induzione Fornelli multipli, robot da cucina, bollitori elettrici, griglie elettriche, miscelatori manuali, mixer manuali, tritacarne, miscelatori, tostapane, termos, tostapane, spremiagrumi, pentole a vapore, caffettiere, tritatutto, congelatori, frigoriferi, macchine del caffè automatiche Bilance da cucina	60	24

4. OURSSON AG garantijas saistības neattiecas uz šādiem izstrādājumiem, ja to nomaīņa ir bijusi paredzēta un nav saistīta ar izstrādājumu demontāžu:
 - akumulatoriem;
 - futrājiem, siksnām, pārvietošanas auklām, montāžas piederumiem, instrumentiem, izstrādājuma komplektācijā iekļauto dokumentāciju.

5. Garantija neattiecas uz bojājumiem, kas radušies izstrādājumu nepareizas lietošanas, glabāšanas vai transportēšanas dēļ, kā arī bojājumiem, ko radījušas trešās personas vai nepārvarama vara, tostarp (bet ne tikai) turpmāk norādītajos gadījumos.

- Ja bojājums radies nevērtīgas lietošanas dēļ, izstrādājums lietots neatbilstīgi lietošanas mērķim, izstrādājuma bojājumi radušies lietošanas pamācībā aprakstīto ekspluatācijas nosacījumu un noteikumu pārkāpumu dēļ, tostarp, ja izstrādājums ir bijis pakļauts zemei vai augstai vides temperatūrai, lielum mitrumam vai putekļiem, ja ir redzamas patvaļīgas izstrādājuma atvēršanas pazīmes un/vai lietotājs patstāvīgi veicis remontu, ja lietoti standartiem neatbilstoši elektrotīkli, ja izstrādājumā iekļuvusi šķidrums, kukaiņi vai citi svešķermeņi, vielas, kā arī tad, ja izstrādājums ilgstoši lietots smagas slodzes apstākļos.
- Ja izstrādājuma bojājumu ir izraisījuši nesankcionēti mēģinājumi veikt izstrādājuma pārbaudi vai tā konstrukcijā vai programmatūrā veikt izmaiņas, tostarp remontu vai tehnisko apkopi nepilnvarotos apkopes centros.
- Ja izstrādājuma bojājums ir radies standartiem neatbilstīga un/vai zemas kvalitātes aprīkojuma, piederumu, rezerves daļu vai akumulatoru dēļ.
- Ja izstrādājuma bojājums ir saistīts ar tā izmantošanu kopā ar papildaprīkojumu (piederumiem), ko izmantošanai kopā ar izstrādājumu nav ieteicis uzņēmums OURSSON AG. OURSSON AG neuzņemas atbildību par trešo personu ražotā papildaprīkojuma (piederumu) kvalitāti, par to izstrādājumu darbības kvalitāti kopā ar šādu aprīkojumu, kā arī par OURSSON AG papildaprīkojuma darba kvalitāti, ja to lieto kopā ar citu ražotāju izstrādājumiem.

6. Izstrādājuma kalpošanas laikā konstatētie izstrādājuma bojājumi tiek novērsti pilnvarotos apkopes centros (PAC). Garantijas perioda laikā bojājumu novēršana ir bez maksas, ja tiek uzrādīts oriģinālais garantijas sertifikāts un dokumenti, kas apstiprina mazumtirdzniecības pirkuma līguma faktu un datumu. Ja šādu dokumentu nav, garantijas periods tiek aprēķināts no izstrādājuma ražošanas datuma. Jāņem vērā šādi nosacījumi:

- OURSSON AG garantija neattiecas uz izstrādājuma komplektācijā iekļautajā dokumentācijā aprakstīto izstrādājuma iestatīšanu un uzstādīšanu (montāžu, pieslēgumiem u.c.), un minētos darbus var veikt lietotājs vai pilnvarotu apkopes centru speciālisti par maksu;
- izstrādājumu apkope (kustīgo daļu tīrīšana un eļļošana, nodilumam pakļauto daļu un materiālu nomaīņa, piegāde u.c.) tiek veikta par maksu.

7. OURSSON AG neuzņemas atbildību par savu izstrādājumu tieši vai netieši radīto kaitējumu cilvēkiem, mājdzīvniekiem, īpašumam, ja šie bojājumi radušies izstrādājuma lietošanas, glabāšanas un transportēšanas noteikumu un nosacījumu neievērošanas dēļ vai ja šos bojājumus izraisījuši tīša vai nolaidīga lietotāja vai trešo personu darbība.

8. Nekādos apstākļos OURSSON AG nav atbildīgs par jebkādiem tīšiem, netīšiem, tiešiem vai izrietošiem zaudējumiem vai bojājumiem, tostarp (bet ne tikai) par zaudēto peļņu, tādiem zaudējumiem saistībā ar pārtraukumiem komercdarbībā vai citām darbībām, kurus izraisījuši izstrādājuma izmantošana vai nespēja to izmantot.
9. Pastāvīgu izstrādājuma uzlabojumu dēļ izstrādājumu konstrukcijas elementi un tehniskās specifikācijas ražotājs var mainīt bez iepriekšēja paziņojuma.

Izstrādājuma izmantošana pēc derīguma (kalpošanas laika) beigām

1. OURSSON AG norādītais izstrādājuma kalpošanas laiks ir spēkā tikai tad, ja izstrādājums tiek lietots tikai personiskajām, ģimenes vai māsāimniecības vajadzībām, kā arī ja lietotājs izpilda izstrādājuma pareizas ekspluatācijas, glabāšanas un transportēšanas prasības. Ja izstrādājums tiek izmantots saudzīgi un atbilstīgi tā ekspluatācijas noteikumiem, izstrādājuma kalpošanas laiks var pārsniegt OURSSON AG norādīto izstrādājuma kalpošanas laiku.
2. Beidzoties izstrādājuma kalpošanas laikam, jums jāvērtē pilnvarotā apkopes centrā, lai veiktu izstrādājuma profilaktisko apkopi un noteiktu izstrādājuma piemērotību turpmākai lietošanai. Izstrādājumu profilaktiskā apkope apkopes centros arī tiek veikta par maksu.
3. OURSSON AG neiesaka izmantot šo izstrādājumu pēc tā kalpošanas laika beigām, ja nav veikta profilaktiskā apkope pilnvarotā apkopes centrā. Pretējā gadījumā izstrādājums var apdraudēt lietotāja dzīvību, veselību vai īpašumu.

Izstrādājuma otrreizējā pārstrāde un utilizācija

Šī ierīce ir identificēta kā atbilstoša Eiropas Direktīvai 2002/96/EK par elektrisko un elektronisko iekārtu atkritumiem (EEIA).

Pēc kalpošanas laika beigām šo izstrādājumu nedrīkst izmest kopā ar citiem māsāimniecības atkritumiem. Tas ir jānodod atbilstoši elektrisko un elektronisko iekārtu savākšanas punktā, lai veiktu pareizu apstrādi un likvidāciju atbilstīgi valsts vai vietējiem likumiem. Pareizi atbrīvojoties

no šā izstrādājuma, jūs palīdzēsiet saglabāt dabas resursus un novērsīsiet risku saistībā ar izstrādājuma nelabvēlīgu ietekmi uz vidi un cilvēku veselību. Lai iegūtu papildinformāciju par šā izstrādājuma savākšanas punktiem un otrreizēju pārstrādi, sazinieties ar vietējo pašvaldību vai māsāimniecības atkritumu apsaimniekošanas uzņēmumu.




Ražošanas datums

Katram produktam ir unikāls sērijas numurs burcīparu rindas formā, un tas ir publicēts ar svītrkodu, kas satur šādu informāciju: produkta grupas nosaukumu, produkta ražošanas datumu, sērijas numuru.

Sērijas numurs atrodas izstrādājuma aizmugurē, uz iesaiņojuma un uz garantijas kartes.



- 1 Pirmie divi burti attiecas uz izstrādājuma grupu (Saldētava – FZ).
- 2 Pirmie divi cipari norāda ražošanas gadu.
- 3 Otrie divi cipari norāda ražošanas mēnesi.
- 4 Pēdējie divi cipari norāda izstrādājuma sērijas numuru.

 Lai nepieļautu pārpratumus, stingri ieteicams rūpīgi izlasīt lietošanas pamācību un garantijas nosacījumus. Pārbaudiet garantijas kartes pareizību. Garantijas karte ir derīga tikai tad, ja pareizi un skaidri norādīta šāda informācija: modelis, sērijas numurs, iegādes datums, skaidri salasāmi zīmogi, pircēja paraksts. Ierīces sērijas numuram un modelim jāatbilst garantijas kartē norādītajiem datiem. Ja šie nosacījumi netiek izpildīti vai ir mainīti garantijas kartē norādītie dati, garantijas karte nav derīga.

oursson 

Ja jums radušies jautājumi vai problēmas saistībā ar OURSSON izstrādājumiem, lūdzu, sazinieties ar mums pa e-pastu: support@oursson.com

Šo lietošanas pamācību aizsargā starptautiskais un Eiropas Savienības Autortiesību likums. Jebkāda nepilnvarota šīs lietošanas pamācības izmantošana, tostarp kopēšana, drukāšana un izplatīšana, bet ne tikai, ir civiltiesiski un krimināli sodāma.

Kontaktinformācija:

1. Izstrādājumu ražotājs – «Zhongshan Galanz Consumer Electric Appliances Co., Ltd», No.3 XINGPU ROAD EAST, HUANGPU TOWN, ZHONGSHAN CITY, GUANGDONG, CHINA.
2. Sertifikācijas informācija par izstrādājumu pieejama tīmekļa vietnē www.oursson.com.

OURSSON AG
Ražots Ķīnā



INSTRUKCJE BEZPIECZEŃSTWA, Rys. A



Symbol zagrożenia

Przypomina użytkownikowi o obecności wysokiego napięcia.



Symbol ostrzeżenia

Przypomina użytkownikowi o konieczności działania dokładnie według instrukcji.

Korzystając z urządzeń elektrycznych, należy podjąć następujące środki ostrożności:

- Z urządzenia należy korzystać zgodnie z poniższą instrukcją obsługi.
- Urządzenie musi być ustawione na stabilnej powierzchni.
- Należy używać tylko akcesoriów dostarczonych z urządzeniem.



- Aby uniknąć ryzyka porażenia prądem elektrycznym, nie należy wkładać przewodu zasilającego do wody ani innych płynów. Jeśli z jakiegoś powodu woda dostanie się do urządzenia, należy skontaktować się z autoryzowanym punktem serwisowym (ASC) OURSSON AG.

- Sieć zasilająca musi mieć odpowiednie parametry.
- Nie należy używać urządzenia w miejscach, gdzie w powietrzu mogą występować opary substancji łatwopalnych.
 - Nie wolno próbować samodzielnie otwierać tego urządzenia – może to spowodować porażenie prądem elektrycznym, nieprawidłowe działanie urządzenia i utratę gwarancji producenta. W sprawie napraw i konserwacji należy kontaktować się tylko z autoryzowanymi punktami serwisowymi naprawiającymi wyroby marki OURSSON.



- Przy przenoszeniu urządzenia z pomieszczenia zimnego do ciepłego i na odwrót należy je rozpakować przed użyciem i odczekać 1–2 godziny przed jego włączeniem.



- Aby uniknąć porażenia prądem, nie wolno zanurzać całego urządzenia ani przewodów w wodzie.
- Należy zachować szczególną uwagę i ostrożność, korzystając z urządzenia w obecności dzieci.
- Nie należy dotykać gorących części, ponieważ może to spowodować obrażenia.
- Przewód zasilający jest specjalnie stosunkowo krótki, aby uniknąć ryzyka obrażeń.
- Nie należy pozwalać, aby przewód wisiał nad ostrą krawędzią stołu lub dotykał gorących powierzchni.
- Nie należy podłączać urządzenia do sieci, która jest przeciążona innymi urządzeniami; może to prowadzić do nieprawidłowego działania.
- Nie należy instalować urządzenia w pobliżu kuchenek ani piekarników gazowych i elektrycznych.
- Po użyciu należy odłączyć urządzenie od sieci elektrycznej.
- Należy chronić urządzenie przed wstrząsami, upadkami, wibracjami i innymi oddziaływaniami mechanicznymi.
- Przed czyszczeniem lub wymianą akcesoriów należy upewnić się, że urządzenie zostało odłączone od sieci elektrycznej.
- Nie należy używać urządzenia na zewnątrz.
- Urządzenie nie jest przeznaczone do użytku przez osoby (w tym dzieci) o ograniczonej sprawności fizycznej, czuciowej i psychicznej, niedoświadczone lub nieumiejętne. Takie osoby mogą korzystać z urządzenia wyłącznie pod nadzorem osoby odpowiedzialnej za ich bezpieczeństwo lub po poinstruowaniu, jak bezpiecznie go używać. Nie należy pozwalać dzieciom bawić się urządzeniem.
- Urządzenie jest przeznaczone wyłącznie do użytku domowego.



- Uszkodzony przewód zasilający musi zostać wymieniony przez specjalistę z autoryzowanego punktu serwisowego (ASC) firmy OURSSON AG. Pozwoli to uniknąć ewentualnych zagrożeń.
- Należy używać tylko akcesoriów dostarczonych z urządzeniem.
- Do czyszczenia urządzenia nie należy używać środków ściernych ani organicznych środków czyszczących (alkohol, benzyna itp.). Do czyszczenia urządzenia można użyć niewielkiej ilości neutralnego detergentu.

ŚRODEK CHŁODZĄCY

Urządzenie zawiera środek chłodzący o nazwie izobutan (R600a). Jest on bezpieczny dla środowiska, ale wysoce łatwopalny.



- Podczas transportu i ustawiania urządzenia należy zachować ostrożność, aby nie zakłócić obiegu czynnika chłodzącego. Nie wolno doprowadzić do uszkodzenia układu chłodzącego.
- Wewnątrz urządzenia nie należy używać żadnych urządzeń elektrycznych (takich jak czyszczące parowe i suszarki do włosów) ani wytwarzających iskrę lub ogień.
- W przypadku wycieku czynnika chłodzącego należy wyjąć wtyczkę urządzenia z gniazdka, wyłączyć wszystkie źródła ognia, dokładnie przewietrzyć pokój i skontaktować się z punktem serwisowym.



Postępowanie w sposób niezgodny ze wskazówkami może spowodować pożar lub wybuch.



Obsługa tego urządzenia w żadnym wypadku nie przewiduje używania siły, ponieważ może to spowodować uszkodzenie produktu z winy użytkownika.

ZALECENIA

- Przed użyciem urządzenia należy przeczytać tę instrukcję obsługi. Po przeczytaniu należy zachować instrukcję do wglądu w przyszłości.
- Wszystkie ilustracje w tej instrukcji to schematyczne wizerunki rzeczywistych obiektów, które mogą się różnić od ich faktycznego wyglądu.
- Po rozpakowaniu urządzenia należy usunąć wszystkie elementy opakowania. Przetrzeć korpus urządzenia i wnętrze komory czystą, wilgotną szmatką, aby usunąć kurz.
- W urządzeniu nie wolno przechowywać przedmiotów groźących wybuchem, takich jak pojemniki z aerozolem, leków ani materiałów laboratoryjnych. Korzystanie z urządzenia do innych celów może spowodować uszkodzenie przechowywanych w nim produktów.
- Płyny zawierające alkohol należy przechowywać w dokładnie zamkniętych pojemnikach w pozycji pionowej. Nie wolno dopuścić do kontaktu alkoholu z częściami elektrycznymi urządzenia.
- Urządzenie jest przeznaczone do użytkowania w odpowiednim zakresie temperatury (patrz „Klasa klimatyczna urządzenia”). Klasa klimatyczna jest wi-

doczna na naklejce na urządzeniu. Przed zakupem urządzenia lub zamrażarki zaleca się określenie wymaganej klasy klimatycznej. Wybranie nieodpowiedniej klasy klimatycznej może ograniczyć właściwości chłodzące urządzenia, rys. D-3.

- Aby uniknąć bólu lub odmrożenia, nie wolno spożywać mrożonej żywności prosto z zamrażarki ani dotykać wewnętrznych ścian mokrymi rękami.
- Aby uniknąć zatrucia, nie wolno przekraczać okresu przydatności żywności do spożycia.

INSTALACJA, Rys. B

- Ustaw urządzenie w miejscu o dobrej wentylacji.
- Urządzenie musi być umieszczone na płaskiej poziomej powierzchni. Należy pozostawić odstęp 5–10 cm między oboma stronami urządzenia a ścianą lub meblami oraz 30 cm u góry, rys. B-1.
- Miejsce instalacji nie może być wystawione na światło słoneczne, wysoką temperaturę ani wilgoć.
- Przed instalacją zdejmij dolny panel urządzenia.
- Ustawione urządzenie należy wypoziomować za pomocą regulowanych nóżek. Aby podnieść urządzenie, należy obrócić nóżki zgodnie z ruchem wskazówek zegara, rys. B-2.
- Nieodpowiednie zabezpieczenie ustawionego urządzenia może spowodować hałas lub wibracje. Hałas jest związany z ustawieniem urządzenia na niestabilnym lub nierównym podłożu.
- Upewnij się, że regulowane nóżki stykają się z podłogą. Zaleca się ustawienie urządzenia w pozycji lekko pochylonej do tyłu, aby umożliwić dokładne zamknięcie drzwiczek.

ZAWARTOŚĆ OPAKOWANIA

- 1 Pojemnik do zamrażarki.....3 szt.
- Instrukcja obsługi.....1 szt.

BUDOWA URZĄDZENIA, Rys. C

- 1 Regulator temperatury
- 2 Pojemniki zamrażarki

UŻYTKOWANIE, Rys. D

Zalecenia dotyczące pierwszego użycia

Jeśli urządzenie jest używane po raz pierwszy, usuń wszystkie zbędne przedmioty, takie jak opakowanie i taśmy, a następnie dokładnie umyj powierzchnie wewnętrzne (miejsce przechowywania żywności) wodą z dodatkiem octu. **Nowe urządzenie można włączyć po 2–4 godz. od wniesienia do pomieszczenia.** Postępuj zgodnie z zaleceniami w instrukcji i podłącz urządzenie do gniazdka zasilającego z uziemieniem. Przed włożeniem żywności do urządzenia należy odczekać kilka godzin aż do osiągnięcia temperatury roboczej. Żywność należy wkładać stopniowo, tak aby nie uszkodzić sprężarki.

Włączanie urządzenia, Rys. D-1

Przed włożeniem żywności włącz urządzenie na ok. 2–2,5 godz. aż do osiągnięcia temperatury roboczej. Ustaw regulator temperatury w środkowym położeniu «4».

Rozmieszczanie produktów, Rys. D-2

- Pojedyncza szuflada może zawierać maksymalnie 25 kg żywności.
- Produkty muszą być szczelnie zapakowane.
- Aby umożliwić szybkie zamrożenie żywności, każde opakowanie powinno zawierać:
 - Maksymalnie 1 kg owoców lub warzyw.
 - Maksymalnie 2,5 kg mięsa.

- Żywność w porcjach należy zapakować do torebek albo pojemników z tworzywa sztucznego, aluminium lub innego metalu.
- Żywność gorącą przed umieszczeniem jej w urządzeniu należy schłodzić do temperatury pokojowej. W przeciwnym wypadku użycie energii będzie większe.
- Aby obniżyć pobór energii, nie zaleca się częstego otwierania drzwiczek urządzenia.

Ustawianie temperatury, Rys. D-1

Temperaturę w urządzeniu reguluje się przełącznikiem z nastawami od «1» (minimalne zamrażanie) do «7» (maksymalne zamrażanie). Aby wyłączyć urządzenie, ustaw przełącznik w położeniu «0». Zalecane jest położenie środkowe «4». Średnia temperatura wewnątrz urządzenia wynosi wówczas około -18°C. Aby szybko zamrozić produkty, należy ustawić przełącznik w położeniu «7». Średnia temperatura wewnątrz urządzenia będzie wynosić około -24°C.



Na temperaturę chłodzenia i pobór mocy wpływają takie czynniki, jak temperatura w pomieszczeniu z urządzeniem, liczba przechowywanych produktów oraz czas i częstotliwość otwierania drzwiczek.

Ekonomiczny pobór mocy

- Nie dopuszczaj do zablokowania otworów wentylacyjnych.
- Nie umieszczaj urządzenia w pobliżu piekarnika, systemu ogrzewania lub grzejników elektrycznych ani w zasięgu bezpośredniego światła słonecznego. Nie pozostawiaj otwartych drzwiczek urządzenia lub zamrażarki przez zbyt długi czas.
- Użycie energii zależy od wybranej temperatury chłodzenia.
- W przypadku nagromadzenia się w urządzeniu grubej warstwy szronu należy je rozmrozić.
- Na poziom użycia energii może wpływać temperatura otoczenia.

Rozmrażanie

Gruba warstwa szronu wewnątrz urządzenia zwiększa użycie energii. W związku z tym zaleca się, aby nie doprowadzać do nagromadzenia się grubej warstwy szronu, a w razie potrzeby rozmrozić urządzenie.

Rozmrażanie ręczne

1. Wyłącz urządzenie, ustawiając regulator temperatury w położeniu «0».
2. Wyjmij wtyczkę urządzenia z gniazdka.
3. Wyjmij wszystkie produkty. Następnie wyjmij dwa górne pojemniki, a dolny pozostaw na ściekającą wodę.
4. Pozostaw otwarte drzwiczki.
5. Zaczekaj na roztopienie się szronu i lodu.
6. Usuń wodę przy użyciu suchej szmatki.
7. Dokładnie osusz wszystkie części.



Podczas rozmrażania nie używaj grzejników. Aby nie dopuścić do uszkodzenia systemu chłodzenia, postępuj zgodnie z instrukcjami bezpieczeństwa.



Aby w przypadku przerwy w zasilaniu utrzymać niską temperaturę wewnętrzną, nie umieszczaj w urządzeniu nowych produktów ani nie otwieraj drzwiczek. Jeśli masz wcześniejsze informacje na temat przerwy w zasilaniu, na górze urządzenia umieść kilka pojemników lub opakowań z lodem. Jeśli planujesz dłuższą nieobecność ze względu na wakacje lub podróż, wyjmij wszystkie produkty i odłącz urządzenie od gniazdka. Umyj i wysusz urządzenie.

CZYSZCZENIE I KONSERWACJA, Rys. F

- Wyjmij wtyczkę urządzenia z gniazdka.
- Umyj wewnętrzne części urządzenia miękką szmatką i czystą wodą z dodatkiem detergentu, przetrzyj całość szmatką i czystą wodą, a następnie wytrzyj do sucha.
- Zanieczyszczenie uszczelki drzwiczek może spowodować jej uszkodzenie, zatem należy regularnie czyścić ją miękką szmatką z małą ilością obojętnego detergentu.
- Zewnętrzną powierzchnię urządzenia należy czyścić lekko wilgotną lub suchą szmatką.
- Nie należy myć detergentem naklejki informacyjnej wewnątrz urządzenia, ponieważ może to spowodować usunięcie nadrukowanych informacji. Dane te są niezbędne w przypadku serwisowania urządzenia.
 - Nie rozlewaj wody na elementach elektrycznych urządzenia ani na otworach wentylacyjnych, ponieważ grozi to porażeniem prądem elektrycznym.



TRANSPORT, Rys. E

- Upewnij się, że w urządzeniu nie ma dzieci ani zwierząt.
- Urządzenie można przenosić i transportować tylko bez zawartości.
- Zaleca się przenoszenie i instalowanie urządzenia przez dwie osoby, rys. E-1.
- Przed przeniesieniem urządzenia należy je zapakować.
- Podczas przenoszenia nie wolno chwycić ani pociągać drzwiczek ani ich uchwyty.
- Przenoszonego urządzenia nie wolno pochylać o więcej niż 45 stopni. Chroń urządzenie przed nadmiernymi drganiami i uderzeniami. Rys. E-2.
- Urządzenie należy transportować w opakowaniu i w pozycji pionowej. Nieprawidłowy transport może spowodować obrażenia ciała i uszkodzenie urządzenia.



MOŻLIWE PROBLEMY I ROZWIĄZANIA

Potencjalne problemy	Prawdopodobne przyczyny	Rozwiązania
Urządzenie nie działa.	<ul style="list-style-type: none"> • Brak napięcia w gniazdku. • Wtyczka jest nieprawidłowo włożona do gniazdka. 	<ul style="list-style-type: none"> • Włączyć urządzenie. • Sprawdź gniazdko ścienne i wtyczkę. Jeśli działają one prawidłowo, skontaktuj się z punktem serwisowym.
Głośno wibracje.	Urządzenie jest w niestabilnym położeniu.	<ul style="list-style-type: none"> • Zmień pozycję urządzenia. • W razie potrzeby przesuń urządzenie.
Temperatura jest zbyt wysoka.	<ul style="list-style-type: none"> • Drzwiczki nie zostały dokładnie zamknięte. • Niewystarczająca wentylacja. 	<ul style="list-style-type: none"> • Upewnij się, że drzwiczki są dokładnie zamknięte. • Wyczyść otwory wentylacyjne.
Sprężarka działa przez długi czas.	<ul style="list-style-type: none"> • Temperatura otoczenia jest zbyt wysoka. • Drzwiczki są otwierane zbyt często lub na zbyt długi czas. 	<ul style="list-style-type: none"> • Dostosuj temperaturę w pomieszczeniu. • Upewnij się, że drzwiczki są dokładnie zamknięte.



Przed skontaktowaniem się z centrum serwisowym sprawdź możliwe przyczyny problemu

Dane techniczne	
Model	FZ0805
Środek chłodzący	R600a
Masa środka chłodzącego	35 g
Drzwiczki z możliwością odwrócenia	Tak
Całkowita pojemność w litrach	80
Pojemność komory zamrażarki (L)	71
Klasa energetyczna	A+
Pobór mocy: kWh/rok, Wh/dzień	168 kWh, 460 Wh
Klasa klimatyczna	N/SN/ST
Poziom hałasu	poniżej 42 dB
Minimalna temperatura zamrażania	do -24°C
Wydajność zamrażania w kg/24godz.	4,0
Napięcie znamionowe	220–240 V~; 50 Hz
Temperatura przechowywania i transportu	-25°C do +35°C
Temperatura pracy od	+5°C do +35°C
Wymagana wilgotność	15–75% bez kondensacji
Poziom ochrony	I
Wymiary w mm (wys. x szer. x dt.)	833 x 486 x 536
Masa (kg)	29

* Produkty należy przechowywać w suchych, wentylowanych magazynach w temperaturze nie niższej niż -25°C.

CERTYFIKACJA WYROBU

Informacje na temat certyfikacji tego wyrobu podano pod adresem <http://www.oursson.com>, a ich kopię można uzyskać od sprzedawcy.



Naprawy wykonywać mogą tylko wykwalifikowani specjaliści z punktów serwisowych OURSSON AG.

SERWISOWANIE

Firma OURSSON AG serdecznie dziękuje za wybór jej produktów. Zrobiliśmy wszystko, co w naszej mocy, aby spełnić Twoje potrzeby i aby jakoś odpowiadała najlepszym światowym standardom. Jeśli Twój produkt marki OURSSON będzie wymagał serwisowania, skontaktuj się z jednym z autoryzowanych punktów serwisowych (dalej ASC). Pełna lista ASC i ich dokładne adresy znajduje się na stronie www.oursson.com.

Zobowiązania gwarancyjne firmy OURSSON AG:

1. Zobowiązania gwarancyjne firmy OURSSON AG, w tym ASC OURSSON AG, mają zastosowanie wyłącznie do modeli zaprojektowanych przez OURSSON AG w celu produkcji lub dostawy i sprzedaży w granicach kraju, w którym świadczone są usługi gwarancyjne, modeli kupionych w tym kraju, certyfikowanych w zakresie zgodności ze standardami tego kraju oraz oznaczonymi oficjalnymi znakami zgodności.
2. Zobowiązania gwarancyjne firmy OURSSON AG mieszczą się w prawach ochrony konsumentów i są regulowane przez przepisy kraju, w którym są świadczone, oraz obowiązują tylko wtedy, kiedy produkt jest używany na potrzeby osobiste, rodzinne lub gospodarstwa domowego. Zobowiązania gwarancyjne firmy OURSSON AG nie mają zastosowania do użytkowania produktów w celach komercyjnych lub w zakresie nabycia towarów, aby zaspokoić potrzeby przedsiębiorstw, instytucji i organizacji.
3. Firma OURSSON AG wyznacza dla swoich produktów następujące warunki korzystania i okresy gwarancji:

Nazwa produktu	Czas eksploatacji, miesiące	Okres gwarancji, miesiące
Kuchenki mikrofalowe automaty do chleba, płyty indukcyjne Kombiwy, roboty kuchenne, czajniki elektryczne, grille elektryczne, blendery ręczne, miksery ręczne, maszyny do mięsa, blendery, tostery, parownice, maszyny do kawy, siekacze, zamrażarki, lodówki ekspresy do kawy Wagi kuchenne	60	24

4. Zobowiązania gwarancyjne firmy OURSSON AG nie mają zastosowania do następujących produktów, jeśli ich wymiana jest zakładana i nie wymaga rozmontowania produktu:
 - Baterie.
 - Etui, paski, paski do noszenia, akcesoria montażowe, narzędzia, dokumentacja dostarczane wraz z produktem.

5. Gwarancja nie obejmuje uszkodzeń powstałych na skutek naruszenia zasad korzystania przez konsumentów, przechowywania lub transportu produktów, działań stron trzecich lub siły wyższej, w tym między innymi:
 - Jeśli uszkodzenie było rezultatem nieostrożnego obchodzenia się, używania do innych celów, naruszenia warunków i zasad korzystania przedstawionych w niniejszej instrukcji, w tym rezultatem wystawienia na działanie wysokich lub niskich temperatur, dużej wilgotności lub pyłu, jeśli urządzenie ma ślady samodzielnej otwierania i/lub samodzielnej naprawy, w przypadku nieodpowiednich krajowych standardów sieci zasilającej, jeśli do wnętrza urządzenia dostały się płyny, insekty, inne ciała obce lub substancje oraz jeśli urządzenie było używane przez długi czas w ekstremalnych warunkach eksploatacji.
 - Jeśli uszkodzenie produktu było skutkiem nieautoryzowanych prób przetestowania go lub wprowadzenia jakichkolwiek zmian w jego konstrukcji lub oprogramowaniu, w tym naprawy lub konserwacji w nieautoryzowanych centrach serwisowych.
 - Jeśli uszkodzenie produktu było skutkiem użycia niestandardowych i/lub niskiej jakości narzędzi, akcesoriów, części zamiennych, baterii.
 - Jeśli uszkodzenie urządzenia ma związek z jego użyciem razem z wyposażeniem dodatkowym (akcesoria) innym niż wyposażenie dodatkowe zalecane przez firmę OURSSON AG do stosowania razem z tym produktem. Firma OURSSON AG nie ponosi odpowiedzialności za jakość wyposażenia dodatkowego (akcesoriów) wyprodukowanego przez inne firmy, jakoś działania jej produktów razem z takim wyposażeniem oraz jakoś działania wyposażenia dodatkowego OURSSON AG z produktami innych producentów.
6. Usterki produktu wykryte w trakcie jego eksploatacji są usuwane przez autoryzowane centra serwisowe (ASC). W okresie obowiązywania gwarancji usuwanie usterek jest bezpłatne po okazaniu oryginalnej gwarancji i dokumentów potwierdzających fakt i datę zawarcia umowy zakupu detalicznego. W przypadku braku takich dokumentów okres gwarancji jest liczony od daty produkcji towaru. Należy wziąć pod uwagę co następuje:
 - Konfiguracja i instalacja (montaż, podłączenie itd.) produktu opisane w dołączonej do niego dokumentacji nie wchodzi w zakres gwarancji firmy OURSSON AG i mogą być wykonane przez użytkownika lub odpłatnie przez specjalistę w większości autoryzowanych centrów.
 - Prace konserwacyjne na produktach (czyszczenie i smarowanie ruchomych części, wymiana części zużywalnych i materiałów eksploatacyjnych) są wykonywane odpłatnie.
7. Firma OURSSON AG nie ponosi odpowiedzialności za jakiegokolwiek szkody wyrządzone bezpośrednio lub pośrednio ludziom, zwierzętom, mieniu, jeśli powstały one na skutek nieprzestrzegania zasad i warunków użytkowania, przechowywania, transportu lub montażu produktu, celowych lub niezamierzonych działań konsumenta lub osób trzecich.

8. W żadnym przypadku firma OURSSON AG nie ponosi odpowiedzialności za szczególne, przypadkowe, pośrednie ani wtórne szkody, w tym m.in.: utratę zysków, szkody powstałe na skutek przerwy w działalności handlowej, przemysłowej lub innej, spowodowanej korzystaniem z produktu lub brakiem możliwości korzystania z niego.
9. Ze względu na ciągłe ulepszenia produktu, elementy wzornictwa i niektóre specyfikacje techniczne mogą ulec zmianie bez wcześniejszego zawiadomienia przez producenta.

Korzystanie z produktu po upływie czasu eksploatacji (czasu użytkowania):

- Czas użytkowania określony przez firmę OURSSON AG dla tego produktu ma zastosowanie tylko wtedy, gdy produkt jest używany wyłącznie na potrzeby osobiste, rodzinne lub gospodarstwa domowego, oraz jeśli konsument przestrzega zasad prawidłowej obsługi, przechowywania i transportu produktów. Pod warunkiem ostrożnego obchodzenia się z produktem i przestrzegania zasad obsługi faktyczny czas eksploatacji może przekroczyć ten określony przez firmę OURSSON AG.
- Pod koniec czasu eksploatacji produktu należy skontaktować się z autoryzowanym centrum serwisowym, aby przeprowadzić konserwację zapobiegawczą produktu i określić przydatność do dalszego użycia. Konserwacja zapobiegawcza produktów jest także przeprowadzana odpłatnie w centrach serwisowych.
- Firma OURSSON AG nie zaleca korzystania z tego produktu po zakończeniu jego okresu eksploatacji bez konserwacji zapobiegawczej wykonanej w autoryzowanym centrum serwisowym, ponieważ w innym przypadku produkt może stwarzać zagrożenie dla życia, zdrowia lub mienia użytkownika.

Recykling i utylizacja produktu

To urządzenie jest oznaczone zgodnie z Dyrektywą Europejską 2002/96/WE o użytym sprzęcie elektrycznym i elektronicznym – WEEE.

Po upływie okresu eksploatacji nie można utylizować produktu razem z innymi odpadami domowymi. Zamiast tego należy go oddać do odpowiedniego punktu zbiórki sprzętu elektrycznego i elektronicznego w celu odpowiedniego

potraktowania i utylizacji zgodnie z prawem federalnym lub lokalnym. Prawidłowo utylizując ten produkt, przyczyniasz się do zachowania zasobów naturalnych i chronisz środowisko oraz zdrowie ludzkie przed zanieczyszczeniami ze strony produktu. Aby uzyskać więcej informacji o punkcie zbiórki i recyklingu tego produktu, skontaktuj się z samorządem lokalnym lub przedsiębiorstwem zajmującym się utylizacją odpadów domowych.



Data produkcji

Każdy produkt ma unikatowy numer seryjny w postaci alfanumerycznego ciągu, zdublowanego jako kod paskowy, który zawiera następujące informacje: nazwa grupy produktu, data produkcji, numer seryjny produktu. Numer seryjny znajduje się na tylnej części produktu, na opakowaniu i karcie gwarancyjnej.



1 2 3 4

- Pierwsze dwie litery odpowiadają grupie produktów (Zamrażarka – FZ).
- Pierwsze dwie cyfry – rok produkcji.
- Następne dwie cyfry – miesiąc produkcji.
- Ostatnie dwie cyfry – numer seryjny produktu.

Aby uniknąć nieporozumień, zdecydowanie zalecamy uważne przeczytanie instrukcji i warunków gwarancji. Sprawdź poprawność karty gwarancyjnej. Karta gwarancyjna jest ważna wyłącznie wtedy, jeśli wyraźnie podane są niej następujące poprawne informacje: model, numer seryjny, data zakupu, wyraźne pieczętki i podpis kupującego. Numer seryjny i model urządzenia muszą być takie same, jak na karcie gwarancyjnej. Jeśli te warunki nie są spełnione lub dane podane na karcie gwarancyjnej zostały zmienione, karta gwarancyjna jest nieważna.



oursson

Jeśli masz pytania lub problemy związane z produktami firmy OURSSON, skontaktuj się z nami przez e-mail: support@oursson.com

Niniejsza instrukcja jest chroniona międzynarodowym i unijnym prawem autorskim. Każde nieupoważnione wykorzystanie tej instrukcji, w tym m.in. kopiowanie, drukowanie i rozpowszechnianie, będzie skutkowało pociągnięciem sprawy do odpowiedzialności cywilnej i karnej.

Informacje kontaktowe:

- Producent towarów – «Zhongshan Galanz Consumer Electric Appliances Co., Ltd», No.3 XINGPU ROAD EAST, HUANGPU TOWN, ZHONGSHAN CITY, GUANGDONG, CHINA.
- Informacje o certyfikatach produktu znajdują się na stronie www.oursson.com.

OURSSON AG

Wyprodukowano w Chinach



INSTRUCȚIUNI DE SIGURANȚĂ, Fig. A



Simbol de pericol

Reamintește utilizatorului de pericolul electrocutării.



Simbol de avertizare

Reamintește utilizatorului să desfășoare toate activitățile conform instrucțiunilor.

La utilizarea aparatelor electrice trebuie să se respecte următoarele măsuri de precauție:

- Utilizați dispozitivul conform manualului de instrucțiuni.
- Instalați aparatul pe o suprafață stabilă.
- Folosiți doar instrumentele incluse cu unitatea.
 - Pentru a diminua riscul de electrocutare, nu introduceți cablul în apă sau alte lichide. În cazul în care apa pătrunde în interiorul aparatului, contactați un centru de service autorizat OURSSON.
- Sursa de curent și voltajul trebuie să corespundă cu datele de pe plăcuța produsului.
- Nu folosiți aparatul în zone în care aerul poate conține vapori ale unor substanțe inflamabile.
 - Nu încercați să desfaceți aparatul fiindcă există pericol de electrocutare. Dispozitivul se poate defecta și se anulează garanția producătorului.
- Pentru reparații și întreținere contactați un centru de service autorizat al produselor OURSSON.
- În cazul în care mutați aparatul de la rece la cald sau invers, despachetați aparatul înainte de a-l utiliza și așteptați 1-2 ore, fără să-l porniți.



Pentru a preveni electrocutarea, nu introduceți firele sau aparatul în apă.

- Fiți atenți și precauți la utilizarea aparatului în preajma copilor.
- Nu atingeți suprafețele fierbinți, deoarece acest lucru poate provoca leziuni.
- Cablul de alimentare este fabricat relativ scurt pentru a evita riscul de electrocutare.
- Nu lăsați cablul de alimentare să atârne peste margini ascuțite sau să atingă suprafețe încălzite.
- Nu conectați dispozitivul la prize supraîncărcate deoarece se pot produce șocuri electrice și aparatul se poate defecta.
- Nu instalați aparatul lângă sobe, cuptoare cu gaz sau electrice.
- Protejați aparatul de lovituri, căderi, vibrații și alte șocuri mecanice.
- Înainte de curățarea sau schimbarea accesoriilor, asigurați-vă că aparatul este scos din priză.
- Nu utilizați aparatul în aer liber.
- Acest aparat nu este destinat utilizării de către copii sau de către persoanele cu capacități fizice, senzoriale sau mentale reduse, sau lipsite de experiență și cunoștințe. Însă pot utiliza produsul numai sub supravegherea unei persoane responsabile pentru siguranța lor sau după instruirea cu privire la utilizarea în siguranță a dispozitivului.
- Acest produs este destinat numai pentru utilizare casnică.
- În cazul în care cablul de alimentare este deteriorat, acesta trebuie înlocuit de către un specialist la centrul de service autorizat de OURSSON.

RO

- Folosiți numai instrumentele incluse cu unitatea.
- Nu curățați aparatul cu agenți de curățare abrazivi sau detergenți puternici (alcool, benzină etc.). Pentru a curăța carcasa este permis să folosiți o cantitate mică de detergent obișnuit.

AGENT FRIGORIFIC

Acest aparat conține agent frigorific izobutenă (R600a). Este ecologic dar foarte inflamabil.



- Aveți grijă să nu blocați circulația agentului frigorific la transportul și depozitarea aparatului. Nu deteriorați circuitul de răcire.
- Nu folosiți în interiorul dispozitivului niciun aparat electric (cum ar fi aspirator cu abur, uscător de păr) sau aparate cu scântei sau foc.
- Dacă ați observat că agentul frigorific se scurge, scoateți din priză aparatul, opriți toate sursele de foc, aerisiți camera bine și sunați la service.



Nerespectarea poate duce la incendiu sau explozie.



Nu folosiți forța fizică asupra aparatului, pentru a nu se deteriora din vina utilizatorului.

RECOMANDĂRI

- Înainte de a folosi produsul, citiți instrucțiunile de folosire. Păstrați manualul pentru o utilizare viitoare.
- Toate ilustrațiile din acest manual sunt reprezentări schematice și pot diferi de obiectele reale.
- Despachetați aparatul și scoateți toate ambalajele. Ștergeți carcasa și partea interioară a camerei cu o cârpă curată și umedă pentru a îndepărta praful.
- Nu trebuie să depozitați în acest aparat materiale explozive, cum ar fi cutii de aerosoli, medicamente și obiecte de laborator. Utilizarea dispozitivului pentru alte scopuri ar putea duce la deteriorarea bunurilor stocate în acesta.
- Băuturile alcoolice trebuie să fie depozitate bine închise în poziție verticală. Nu lăsați alcoolul să intre în contact cu părțile electrice ale aparatului.
- Acest aparat este destinat utilizării în intervalul de temperatură corespunzător (a se vedea clasa climatică a aparatului). Clasa climatică este indicată pe etichetă. Se recomandă ca înainte de a cumpăra un congelator să se determine clasa climatică necesară. Dacă o clasă climatică este aleasă incorect, capacitatea de răcire a dispozitivului este redusă, Fig. - D 3.
- Nu consumați alimente înghețate direct din congelator și nu atingeți pereții interiori cu mâinile ude.
- Nu depășiți termenul de valabilitate al produselor alimentare, pentru a evita intoxicațiile alimentare.

AMPLASAREA, Fig. B

- Așezați dispozitivul într-un spațiu bine aerisit.
- Aparatul trebuie să fie plasat pe o suprafață plană orizontală. Asigurați-vă că lăsați un spațiu de 5-10 cm între fiecare parte a aparatului și perete sau mobilă și 30 cm deasupra aparatului, Fig. B-1.
- Pentru amplasare, alegeți un spațiu care nu este expus la lumina soarelui, la temperaturi ridicate sau umiditate.
- Înainte de amplasare, scoateți panoul de jos.
- După amplasare, produsul trebuie să fie echilibrat cu ajutorul piciorușelor reglabile. Pentru a ridica produsul rotiți piciorușele în sensul acelor de ceasornic, Fig. - B 2.
- Poziția nesigură a dispozitivului poate duce la zgomot și vibrații. Zgomotul se produce atunci când aparatul este amplasat pe o suprafață instabilă sau neuniformă.
- Asigurați-vă că picioarele reglabile sunt în contact cu podeaua. Se recomandă ca aparatul să se plaseze un pic plecat în spate pentru o închidere etanșă a ușilor.

SET PRODUSE

- ① Recipient pentru congelator.....3 buc.
- Manual de instrucțiuni.....1 buc.

ELEMENTE COMPONENTE, Fig. C

- ① Regulator de temperatura
- ② Recipientele congelatorului

UTILIZARE, Fig. D

Recomandări la prima folosire

Dacă folosiți aparatul pentru prima dată, îndepărtați toate obiectele inutile: ambalaje, benzi, etc. Spălați cu grijă toate suprafețele interioare (unde e stocată mâncarea) cu apă și un pic de acid acetic. **Aparatele noi trebuie lăuate într-un spațiu interior 2-4 ore înainte de a fi pornite.** Urmați instrucțiunile din manual și conectați dispozitivul la o priză cu împământare. Este necesar să se aștepte câteva ore înainte de a așeza produse alimentare în dispozitiv, pentru ca acesta să ajungă la temperatura de lucru. Vă rugăm să umpleți treptat aparatul cu alimente, astfel încât compresorul să nu se deterioreze.

Pornirea aparatului, Fig. D-1

Înainte de a introduce alimente, porniți dispozitivul pentru 2-2,5 ore pentru ca acesta să ajungă la temperatura de lucru. Setați regulatorul de temperatură pe poziția de mijloc 4.

Așezarea produselor, Fig. D-2

- Un recipient ar trebui să conțină maxim 25 kg de alimente.
- Produsele trebuie să fie ambalate ermetic.
- Pentru ca alimentele să înghețe repede, așezați pachete nu mai mari de:
 - Fructe, legume, maxim 1 kg
 - Carne, maxim 2.5 kg.

- Împachetați alimentele în pungi pentru congelator din plastic, metal sau aluminiu.
- Alimentele fierbinți trebuie răcite la temperatura camerei, înainte de introducerea în dispozitiv, în caz contrar, consumul de energie va fi mai mare.
- Pentru a micșora consumul de energie este recomandat să deschideți mai rar ușa aparatului.

Reglarea temperaturii, Fig. D-1

Temperatura este ajustată de un comutator de la poziția 1 (temperatură ridicată, răcire minimă) la poziția 7 (temperatură scăzută, răcire maximă). **Pentru a opri aparatul, setați comutatorul la poziția 0.** Este recomandat să selectați poziția din mijloc 4, temperatura medie în interior va fi de aproximativ -24°C.



Temperatura camerei, numărul de produse, timpul și frecvența deschiderii ușii influențează consumul de curent și temperatura de răcire.

Consum economic de energie

- Nu blocați ventilatoarele.
- Nu așezați aparatul lângă un cuptor, sistem de încălzire electric și evitați expunerea la soare. Nu lăsați ușa congelatorului deschisă prea mult timp.
- Consumul de energie depinde de temperatura de răcire selectată.
- În cazul în care un strat gros de gheață se formează în dispozitiv, decongețați-l. Se recomandă să curățați anual partea din spate a aparatului, deoarece praful acumulat mărește consumul de energie.
- Temperatura camerei afectează consumul de energie.

Decongelarea

Un strat gros de gheață în dispozitiv mărește consumul de energie. Prin urmare, se recomandă să nu permiteți formarea unui strat gros de gheață și să dezghețați când este nevoie.

Decongelarea manuală

1. Opriți aparatul cu ajutorul regulatorului de temperatură, la poziția 0.
2. Scoateți din priză dispozitivul.
3. Scoateți toate produsele. Apoi scoateți primele 2 rafturi de sus. Ultimul raft lăsați-l pentru scurgerea apei.
4. Lăsați ușa deschisă.
5. Așteptați până se dezgheată.
6. Ștergeți apa cu o cârpă uscată.
7. Uscați bine toate componentele.



La dezghețare nu folosiți dispozitive de încălzire. Urmați instrucțiunile de siguranță pentru a nu deteriora sistemul de răcire.



În caz de pană de curent nu puneți produse noi și nu deschideți ușa pentru a menține temperatura scăzută în interiorul dispozitivului. Dacă știți dinainte de pana de curent, așezați în partea de sus a dispozitivului mai multe recipiente cu gheață. Dacă aveți de gând să plecați pentru o lungă perioadă de timp în vacanță sau călătorie, scoateți toate produsele din aparat, deconectați-l, spălați-l și uscați-l.

CURĂȚARE ȘI ÎNTREȚINERE, Fig. F

- Scoateți din priză aparatul.
- Spălați părțile interioare ale dispozitivului cu o cârpă moale și apă curată cu detergent, apoi ștergeți cu o cârpă și apă curată și la final uscați suprafețele.
- Murdărirea garniturii de la ușa poate provoca daune, așa că trebuie curățată în mod regulat cu o cârpă moale și o cantitate mică de detergent neutru.
- Suprafața exterioară a dispozitivului trebuie să fie curățată cu o cârpă ușor umezită sau uscată.
- Nu frecați cu detergent autocolant informațional din interiorul aparatului, deoarece informațiile tipărite pot fi șterse. Informațiile sunt necesare pentru service.
- ⚠️ Nu vărsați apă pe componentele electrice ale dispozitivului, nici pe fantele de ventilație din cauza pericolului de electrocutare.



PROBLEME POSIBILE ȘI SOLUȚII

Probleme posibile	Cauze posibile	Soluții
Aparatul nu funcționează.	<ul style="list-style-type: none">• Nu e curent electric.• Cablul nu e conectat corect.	<ul style="list-style-type: none">• Porniți aparatul.• Verificați cablul și conectați-l. Dacă tot nu pornește, sunați la service.
Zgomot de vibrații.	Aparatul nu e montat bine.	<ul style="list-style-type: none">• Ajustați poziția aparatului.• Mutați-l dacă este necesar.
Temperatura nu e destul de rece.	<ul style="list-style-type: none">• Ușa nu e închisă bine.• Ventilație insuficientă.	<ul style="list-style-type: none">• Asigurați-vă că ușa e închisă bine.• Curățați ventilatoarele.
Compresorul este în funcțiune pentru o perioadă lungă de timp.	<ul style="list-style-type: none">• Temperatura camerei e prea ridicată.• Ușa e deschisă prea des.	<ul style="list-style-type: none">• Ajustați temperatura camerei.• Asigurați-vă că ușa este închisă bine.



Vă rugăm să verificați posibilele probleme înainte de a contacta un centru de service.

Specificații	
Model	FZ0805
Agent frigorific	R600a
Greutate agent frigorific	35 g
Ușă reversibilă	Da
Capacitate totală, L	80
Capacitate cameră frigorifică	71
Clasa de eficiență energetică	A+
Consum de putere, kW•oră/an, W•oră/zi	168 kW, 460 W
Clasă climatică	N/SN/ST
Nivel de zgomot	mai puțin de 42 dB
Temperatură minimă de congelare	până la -24°C
Performanță de congelare, kg/24oră	4,0
Voltaj	220-240 V~, 50 Hz
Temperatură pentru depozitare și transport	de la -25°C la +35°C
Temperatura de funcționare	de la +5°C la +35°C
Cerințe de umiditate	15-75% fără condens
Clasa de protecție	I
Dimensiuni înălțime x lățime x lungime, mm	833x486x536
Greutate, kg	29

* Produsele trebuie să fie stocate în depozite uscate, ventilate, la temperaturi nu mai scăzute de -25°C.

TRANSPORTUL, Fig. E



- Asigurați-vă că nu se află copii sau animale în aparat.
- Mutați și transportați aparatul numai când este gol. Se recomandă să se mute aparatul de către două persoane, Fig. E-1
- Împachetați dispozitivul înainte de a-l muta.
- Când îl mutați nu țineți și nu trageți de ușă sau de mânerul ușii.
- Când mutați aparatul nu îl înclinați mai mult de 45 de grade. Protejați dispozitivul de vibrații excesive și lovituri. Fig. E-2.
- Vă rugăm să transportați aparatul ambalat și în poziție verticală. Transportul necorespunzător poate duce la vătămare corporală și la deteriorarea aparatului.

CERTIFICATUL PRODUSULUI

Pentru informații privind certificatul, accesați <http://www.oursson.ro> sau cereți o copie de la vânzător.

 Doar un specialist calificat din centrul de service OURSSON trebuie să facă reparații.

SERVICE

Compania OURSSON își exprimă aprecierea către dumneavoastră pentru alegerea produselor noastre. Am făcut tot posibilul ca acest produs să corespundă nevoilor dumneavoastră și calitatea sa fie în conformitate cu cele mai înalte standarde europene. Dacă produsul dumneavoastră OURSSON va avea nevoie de întreținere, vă rugăm să sunați la unul din centrele de service autorizate. O listă completă a centrelor de service și adresele lor exacte pot fi găsite pe site-ul www.oursson.ro.

Condiții de garanție OURSSON:

1. Garanția OURSSON este furnizată de OURSSON. Se aplică numai pentru modelele destinate și distribuite pe teritoriul României, care au fost certificate în conformitate cu standardele din țară.
2. Garanția OURSSON este în conformitate cu legislația în vigoare pentru a proteja drepturile consumatorilor. Garanția este reglementată de legile țării în care este furnizat produsul, și este valabilă doar atunci când produsul este utilizat exclusiv pentru uz casnic. Garanția OURSSON nu se aplică utilizării în scop comercial.
3. Perioada de garanție a produselor marca OURSSON:

Denumire	Durata medie de utilizare, luni	Perioada de garanție, luni
Cuptor cu microunde, mașină de făcut pâine, plită cu inducție Multicooker, procesor de bucătărie, fierbător, blender, mixer, mașină de tocat carne, prăjitor de pâine, storcător, congelator, frigider, mașină automată de cafea Cântar de bucătărie	60	24

4. Garanția OURSSON nu se aplică la piesele care au o uzură obișnuită, în cazul în care înlocuirea lor este prevăzută de proiectare:
 - baterii.
 - ambalaj, accesorii pentru transport și montaj, documentația ce însoțește produsul.
5. Garanția nu se aplică în cazul defectelor cauzate produsului ca urmare a încălcării instrucțiunilor de utilizare, depozitare sau de transport, acțiunii unor terțe părți sau de forță majoră, inclusiv, dar fără a se limita la următoarele cazuri:
 - În cazul în care defectul produsului este rezultatul manipulării neglijente, utilizării greșite, încălcării instrucțiunilor de utilizare prevăzute în manualul de instrucțiuni, inclusiv ca urmare a expunerii la temperaturi ridicate sau scăzute, umiditate ridicată

sau praf, urme de deschidere a incintei și / sau de autoreparare, nepotrivire a parametrilor curentului electric, dacă există în interiorul produsului lichide, insecte sau alte corpuri străine, substanțe și utilizarea pe termen lung a produsului la limita performanțelor sale.

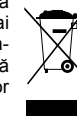
- În cazul în care defectul produsului este rezultatul încercării neautorizate de a testa produsul sau de a face orice modificare de design sau software, inclusiv servicii de reparații sau întreținere neautorizate de OURSSON.
 - În cazul în care defectul produsului este urmare a utilizării de echipamente, accesorii, piese de schimb de calitate proastă sau neconforme.
 - În cazul în care defectul produsului este asociat cu utilizarea sa în combinație cu utilaje suplimentare (accesorii), altele decât echipamentele suplimentare recomandate de OURSSON pentru utilizare cu acest produs. OURSSON nu este responsabil pentru calitatea echipamentului suplimentar (accesorii) fabricat de către terți, pentru calitatea produselor lor, împreună cu astfel de echipamente, precum și calitatea funcționării echipamentelor suplimentare OURSSON împreună cu produsele altor producători.
6. Defectele produsului apărute în perioada folosirii sunt reparate de service-urile autorizate. În perioada de garanție, repararea defectelor este gratuită la prezentarea certificatului de garanție și a actelor care confirmă faptul și data contractului de cumpărare cu amănuntul (factură și bon fiscal/chitanță). Trebuie să fie luate în considerare următoarele:
 - Configurarea și instalarea produsului, descrisă în manualul de utilizare, nu este inclusă în domeniul de aplicare al garanției OURSSON și pot fi efectuate fie de către utilizator sau de către personalul din servicii-urii autorizate, fiind un serviciu cu plată.
 - Lucrările de întreținere (curățarea și lubrifierea componentelor, schimbul de consumabile și materiale etc.) sunt efectuate cu plată.
 7. OURSSON nu este răspunzător pentru daunele cauzate direct sau indirect de produsele oamenilor, animalelor de companie, proprietăților, în cazul în care au avut loc ca urmare a nerespectării regulilor și condițiilor de utilizare, depozitare, transport sau instalare a produsului, acțiuni intenționate sau neglijente ale utilizatorului sau terților.
 8. În niciun caz OURSSON nu va fi răspunzător pentru orice pierderi sau daune speciale, accidentale, indirecte sau de consecință, inclusiv, dar fără a se limita la, pierderi de profit, pierderi cauzate de întreruperea activităților comerciale, industriale sau de altă natură care apar în legătură cu utilizarea sau imposibilitatea de utilizare a produsului.
 9. Datorită îmbunătățirii permanente a designului, produsele și unele caracteristici tehnice se pot modifica fără o notificare prealabilă a producătorului.

Utilizarea produselor după termenul de garanție (durata de viață):

1. Durata de viață stabilită de OURSSON pentru produse este valabilă numai în cazul în care utilizarea lor este exclusiv în condiții de uz casnic, precum și în condiția respectării instrucțiunilor de utilizare, depozitare și transport. Manipularea cu atenție a produselor și respectarea normelor de funcționare, poate crește durata reală de utilizare depășind astfel durata medie de utilizare stabilită de OURSSON.
2. La sfârșitul duratei medii de utilizare a produsului, trebuie să contactați un service autorizat pentru întreținerea de rutină a produsului. Lucrările de întreținere și service vor fi efectuate cu plată.
3. OURSSON nu recomandă utilizarea produselor la sfârșitul duratei medii de utilizare fără o verificare la un centru de service autorizat, deoarece în acest caz, produsul poate fi periculos pentru viața, sănătatea sau proprietatea consumatorului.

Reciclarea produselor

Produsele nu pot fi aruncate împreună cu resturile menajere. Trebuie depuse la centre pentru reciclare a echipamentelor electrice și electronice în conformitate cu legislația română. Prin reciclarea acestui produs ajutați la conservarea resurselor naturale și prevenirea deteriorării mediului și sănătății. Pentru mai multe informații despre punctele de colectare și reciclarea acestui produs, vă rugăm să contactați biroul local de eliminare a deșeurilor menajere.




Data fabricării

Fiecărui produs îi este atribuit un număr de serie unic în formă alfanumerică dublat de codul de bare care conține următoarele informații: numele grupului de produse, data fabricării, numărul de serie al produsului. Data de fabricație poate fi duplicată pe ambalaj și / sau produs. Numărul de serie este amplasat pe panoul din spate al produsului, pe ambalaj și în certificatul de garanție.



- 1 Primele două litere - grupul de produse (Freezer – FZ).
- 2 Primele două cifre - anul fabricării.
- 3 Următoarele două cifre - luna fabricării.
- 4 Ultimele cifre - numărul de serie al produsului.

 Pentru a evita confuziile, vă rugăm să citiți cu atenție instrucțiunile de utilizare și condițiile de garanție, verificați corectitudinea certificatului de garanție. Certificatul de garanție este valabil numai în cazul în care este completat în mod corect și clar: modelul, numărul de serie, data achiziționării, ștampila și semnătura vânzătorului, semnătura clientului. Numărul de serie și modelul produsului trebuie să corespundă cu certificatul de garanție. La nerespectarea acestor condiții, precum și în cazul în care informațiile din certificatul de garanție sunt modificate sau șterse, certificatul devine nul.

oursson 

Dacă aveți întrebări sau probleme legate de produsele OURSSON - vă rugăm să ne contactați prin e-mail: info@oursson.ro

Acest manual este protejat în temeiul legislației române și europene de legea dreptului de autor. Orice utilizare neautorizată, inclusiv copiere, imprimare și distribuție, fără limitare la acestea, implică utilizarea răspunderii civile în conformitate cu legislația în vigoare.

Contact:

1. Producător – «Zhongshan Galanz Consumer Electric Appliances Co., Ltd», No.3 XINGPU ROAD EAST, HUANGPU TOWN, ZHONGSHAN CITY, GUANGDONG, CHINA.
2. Importator exclusiv pentru România – Oursson Appliance SRL, Brașov, str. Zaharia Stancu nr. 9, et. 1

OURSSON AG
Fabricat în China



ИНСТРУКЦИЯ ПО БЕЗОПАСНОСТИ, Рис. А



Символ опасности

Напоминание пользователю о высоком напряжении.



Символ предупреждения

Напоминание пользователю о необходимости проведения всех действий в соответствии с инструкцией.

При использовании электрических приборов следует соблюдать следующие меры предосторожности:

- Используйте прибор согласно данному руководству по эксплуатации.
- Устанавливайте прибор на ровную и устойчивую поверхность.
- Используйте только приспособления, входящие в комплект устройства.



Чтобы предотвратить риск пожара или удара током, избегайте попадания в устройство воды и эксплуатации устройства в условиях высокой влажности. Если по каким-то причинам вода попала внутрь устройства, обратитесь в уполномоченный сервисный центр (YCL) OURSSON AG.

- Для электропитания прибора используйте электросеть с надлежащими характеристиками.
- Не используйте прибор в помещениях, где в воздухе могут содержаться пары легковоспламеняющихся веществ.



Никогда самостоятельно не вскрывайте устройство – это может стать причиной поражения электрическим током, привести к выходу прибора из строя и аннулирует гарантийные обязательства производителя. Для ремонта и технического обслуживания обращайтесь только в сервисные центры, уполномоченные для ремонта изделий торговой марки OURSSON.

- При перемещении устройства из прохладного помещения в теплое и наоборот распакуйте его перед началом эксплуатации и подождите 1-2 часа, не включая.



В целях предотвращения поражения электротоком не допускайте погружения проводов или всего изделия в воду.

- Будьте особенно осторожны и внимательны, если рядом с работающим прибором находятся дети.
- Не затрагивайте до горячих поверхностей прибора, это может привести к травме.
- Шнур питания специально сделан относительно коротким во избежание риска получения травмы.
- Не допускайте свисания шнура через острый край стола или его касания нагретых поверхностей.
- Не подключайте данный прибор к сети, перегруженной другими электроприборами: это может привести к тому, что прибор не будет функционировать должным образом.
- Не устанавливайте изделие вблизи газовых и электрических плит, а также духовок.
- Не используйте прибор при поврежденном шнуре питания, а также в случаях, если нарушена нормальная работа изделия, если оно падало или было повреждено каким-либо другим образом.



- При отключении изделия от сети держитесь только за вилку, не тяните за провод – это может привести к повреждению провода или розетки и вызвать короткое замыкание.
- По окончании использования отключите изделие от сети.
- Оберегайте устройство от ударов, падений, вибраций и иных механических воздействий.
- Обязательно отключайте устройство от сети перед началом мойки.
- Не используйте изделие вне помещений.
- Этот прибор не предназначен для использования людьми (включая детей) с ограниченными физическими, сенсорными или умственными способностями, или нехваткой опыта и знаний. Они могут пользоваться прибором только под наблюдением человека, ответственного за их безопасность, или после инструктажа по безопасному использованию прибора. Не позволяйте детям играть с изделием.
- Настоящее изделие предназначено только для использования в быту (на домашних кухнях, в частных отелях и т.д.).
- Не используйте при чистке прибора абразивные материалы и органические чистящие средства (спирт, бензин и т.д.). Для чистки корпуса прибора допускается использование небольшого количества нейтрального моющего средства.

ХЛАДАГЕНТ

В данном устройстве содержится хладагент изобутан (R600a). Он безопасен для окружающей среды, но легко воспламеняется.



- При транспортировке и установке устройства соблюдайте осторожность, чтобы не нарушить циркуляцию хладагента. Не повредите контур охлаждения.
- Не используйте внутри устройства любые электрические приборы (например, пароочиститель, фен), и также приборы с источником искр или огня.
- Если вы обнаружили, что хладагент вытекает, извлеките сетевую вилку из розетки, отключите любые источники огня, хорошо проветрите помещение и обратитесь в сервисную службу.



Несоблюдение требований может привести к пожару или взрыву.



Эксплуатация данного прибора ни в коем случае не подразумевает применение к нему физической силы, так как это может привести к поломке изделия по вине пользователя.

РЕКОМЕНДАЦИИ

- Перед использованием устройства внимательно ознакомьтесь с руководством пользователя. После чтения, пожалуйста, сохраните его для использования в будущем.
- Все иллюстрации, приведенные в данной инструкции, являются схематическими изображениями реальных объектов, которые могут отличаться от их реальных изображений.
- Распакуйте изделие и удалите весь упаковочный материал. Протрите корпус и внутренние части камеры чистой влажной тканью для удаления пыли.
- Не следует хранить в данном устройстве взрывчатые вещества, такие как аэрозольные баллончики, а также медикаменты, лабораторные препараты. Использование устройства не по назначению может привести к порче хранящихся в нем изделий.
- Спиртосодержащие жидкости храните плотно закрытыми в вертикальном положении. Не допускайте попадания спирта на электрическую часть устройства.
- Данный прибор предназначен для эксплуатации в соответствующем диапазоне температур (см. климатический класс устройства). Климатический класс указан на стикере прибора. Рекомендуется перед тем, как приобретать устройство или морозильник, определиться с необходимым климатическим классом. Если класс выбран неверно, то мощность охлаждения прибора снижается, Рис. D-3.
- Во избежание обморожения или болезненных ощущений, не употребляйте в пищу замороженные продукты сразу после извлечения из морозильника, а также не прикасайтесь к внутренним стенкам мокрыми руками.
- Не превышайте срок хранения продуктов, чтобы избежать пищевого отравления.

УСТАНОВКА, Рис. В

- Устанавливайте устройство в хорошо проветриваемом помещении.
- Устройство должно быть установлено на ровной горизонтальной поверхности. Обязательно оставьте зазор в 5-10 см между каждой стороной изделия и стеной или мебелью, а также 30 см свободного пространства сверху изделия, Рис. В-1
- Для установки выберите место, которое не подвергается воздействию солнечного света, высокой температуры и влажности.
- Перед установкой вытащите нижнюю панель.
- После установки изделия его необходимо выровнять с помощью регулируемых ножек, чтобы придать изделию поворачивайте ножки по часовой стрелке, Рис. В-2.
- ненадежное положение устройства может привести к шуму и вибрациям. Шум возникает, если изделие установлено на нетвердый или неровный пол.

- Убедитесь, что регулируемые ножки прилегают к полу. Рекомендуется устанавливать изделие с небольшим наклоном назад, чтобы обеспечить плотное закрытие дверей.

КОМПЛЕКТАЦИЯ

- ① Ящик для морозильной камеры.....3 шт.
- Инструкция по эксплуатации.....1 шт.
- Гарантийный талон.....1 шт.

ЭЛЕМЕНТЫ КОНСТРУКЦИИ, Рис. С

- ① Регулятор температуры
- ② Полки морозильной камеры

ИСПОЛЬЗОВАНИЕ, Рис. D

Рекомендации по первому включению

Если вы используете изделие в первый раз, обязательно удалите из устройства все ненужные предметы: упаковочные материалы, пленки, клейкие ленты и т.д. аккуратно промойте все внутренние поверхности (там, где будет храниться пища) водой с небольшим добавлением уксусной кислоты. **Новый прибор должен отстояться в помещении перед включением 2-4 часа.** Согласно руководству пользователя подключите устройство в розетку, имеющую заземление. Обязательно подождите несколько часов перед загрузкой продуктов в устройство, для достижения рабочей температуры. Пожалуйста, наполняйте прибор постепенно, чтобы компрессор не вышел из строя.

Включение устройства, Рис. D-1

Перед загрузкой продуктов включите устройство примерно на 2-2,5 часа для достижения рабочей температуры. Установите регулятор температуры на среднее положение «4».

Размещение продуктов, Рис D-2

- Каждый выдвижной ящик должен содержать не более 25 кг продуктов.
- Продукты должны быть герметично упакованы.
- Для того, чтобы продукты быстро промерзли полностью, не кладите в каждый пакет больше следующего количества:
 - фрукты, овощи до 1 кг
 - мясо до 2,5 кг.
- Упакуйте разделенные на порции продукты в пакеты для замораживания, контейнеры для многократного использования из пластмассы, металла или алюминия.
- Горячую пищу необходимо остудить предварительно до комнатной температуры, затем поместить в устройство, в противном случае потребление электроэнергии будет выше.
- Чтобы снизить расход электроэнергии, рекомендуется открывать устройство реже.

Установка температуры, Рис. D-1

Температура в устройстве регулируется при помощи регулятора от позиции «1» (минимальная мощность замораживания) до позиции «7» (максимальная мощность замораживания). Для **выключения устройства установите регулятор в положение «0»**. Рекомендуется выбрать среднее положение регулятора «4», при этом средняя температура внутри устройства составит около -18°C. Для быстрой заморозки продуктов установите регулятор в положение «7», при этом средняя температура внутри устройства составит около -24°C.



Влияние на температуру охлаждения продуктов и потребление электроэнергии оказывает температура помещения, в котором находится устройство, температура и количество загружаемых продуктов, время и частота открытой дверцы устройства.

Экономный расход электроэнергии

- Не закрывайте вентиляционные отверстия и решетки.
- Не размещайте устройство рядом с плитой, системой отопления и электронагревательными приборами, избегайте попадания прямых солнечных лучей. Не оставляйте дверь устройства или морозильника открытой надолго.
- Потребление электроэнергии зависит от выбранной температуры охлаждения.
- В случае если в устройстве образовался толстый слой инея, разморозьте его.
- Температура окружающей среды может оказывать влияние на потребление электроэнергии.

Размораживание

Толстый слой инея в изделии увеличивает расход электроэнергии. Поэтому рекомендуется не допускать образования толстого слоя и производить размораживание по мере необходимости.

Ручная разморозка:

1. Выключите устройство с помощью регулятора температуры, положение «0».
2. Извлеките сетевую вилку.
3. Достаньте все продукты. Затем вытащите 2 верхних ящика, нижний ящик оставьте для стока талой воды.
4. Дверцу держите в открытом состоянии.
5. Подождите пока лед и иней растает.
6. Вытрите воду сухой тканью.
7. Тщательно высушите все детали.



Не используйте при размораживании нагревательные приборы. Соблюдайте правила безопасности, чтобы не повредить систему охлаждения.



В случае отключения электроэнергии не кладите в устройство новые продукты и постарайтесь не открывать дверцу, чтобы сохранить низкую температуру внутри устройства. Если вы знаете заранее об отключении питания, положите в верхнюю часть устройства несколько контейнеров со льдом или замороженные хладоэлементы. Если вы планируете долго отсутствовать, находиться в отпуске или длительной командировке, извлеките все продукты из устройства и отключите его. Промойте и высушите его.

ЧИСТКА И УХОД, Рис. F

- Отключите прибор от сети.
- Произведите очистку внутренних частей устройства с помощью мягкой ткани и чистой воды с небольшим добавлением нейтрального чистящего средства. затем протрите все тканью с чистой водой и вытрите насухо.
- Загрязнение дверной прокладки может вызвать ее повреждение, поэтому регулярно производите очистку с помощью мягкой ткани и небольшого количества нейтрального моющего средства.
- Внешнюю поверхность устройства рекомендуется очищать сухой или слегка влажной мягкой тканью.
- Не трите моющими средствами информационный стикер внутри устройства, т.к. печатная информация может стереться. Информация необходима для сервисной службы.
 - Не допускайте попадания воды на электрические узлы устройства, а также на вентиляционные решетки из-за опасности поражения электрическим током.



ТРАНСПОРТИРОВКА, Рис. E

- Убедитесь в отсутствие детей или домашних животных внутри устройства.
- Передвигайте и перевозите устройство только в разгруженном состоянии.
- Рекомендуется перемещать и устанавливать изделие вдвоем, Рис. E-1.
- Упакуйте изделие перед транспортировкой.
- При транспортировке не поднимайте и не тяните за дверцу или ручку дверцы изделия.
- При перемещении можно наклонять изделие не более чем на 45 градусов. Оберегайте устройство от сильной вибрации и ударов, Рис. E-2.
- Пожалуйста, осуществляйте транспортировку изделия в упаковке в вертикальном положении. Не соблюдение правил транспортировки может повлечь за собой травмы, повреждения изделия.

ВОЗМОЖНЫЕ НЕПОЛАДКИ И СПОСОБЫ ИХ УСТРАНЕНИЯ

Возможные неполадки	Возможная причина	Способы решения проблемы
Устройство не работает	<ul style="list-style-type: none">• Нет питания от сети.• Сетевая вилка неправильно вставлена в розетку.	<ul style="list-style-type: none">• Включить устройство.• Проверьте розетку и вилку. Если розетка исправна, обратитесь в сервисный центр.
Вибрационные шумы	Устройство находится в неустойчивом положении.	Отрегулируйте положение устройства. Сдвиньте его при необходимости.
Температура недостаточно низкая	<ul style="list-style-type: none">• Дверца устройства неплотно закрыта.• Недостаточная вентиляция.	<ul style="list-style-type: none">• Проверьте, плотно ли закрыта дверца устройства.• Очистите вентиляционные решетки.
Компрессор продолжает работать в течение длительного периода времени.	<ul style="list-style-type: none">• Температура окружающей среды слишком высокая.• Слишком часто открывается дверца или даже остается открытой.	<ul style="list-style-type: none">• Отрегулируйте температуру помещения.• Проверьте, плотно ли закрыта дверца устройства.



Пожалуйста, проверьте возможные причины неисправности, прежде чем обращаться в сервисный центр

СЕРТИФИКАЦИЯ ПРОДУКЦИИ

Информацию о сертификате соответствия смотрите на сайте <http://www.oursson.com/rus/ru/about/partners/certificates/#tab0> или спрашивайте копию у продавца.



Ремонт прибора должен производиться только квалифицированным специалистом уполномоченного сервисного центра OURSSON AG.

Технические характеристики

Модель	FZ0805
Хладагент	R600a
Вес хладагента	35 г
Перевешиваемые двери	Да
Общий объем, л.	80
Объем морозильной камеры	71
Класс энергопотребления	A+
Энергопотребление, кВт•ч/год, Вт•ч/сут	168 кВт, 460 Вт
Климатический класс	N/SN/ST
Уровень шума	не более 42 Дб
Минимальная температура замораживания	до -24°C
Производительность замораживания, кг/24ч	4,0
Параметры электропитания	220-240 В~, 50 Гц
Температура хранения и транспортировки	от -25°C до +35°C
Температура эксплуатации	от +5°C до +35°C
Требования к влажности воздуха при транспортировке, хранении и эксплуатации	15-75% без образования конденсата
Класс защиты	I
Габариты изделия, ВхШхГ, мм	833x486x536
Вес изделия, кг	29

*Продукция должна храниться в сухих, проветриваемых складских помещениях при температуре не ниже -25°C.

СЕРВИСНОЕ ОБСЛУЖИВАНИЕ

Компания OURSSON выражает вам огромную признательность за выбор нашей продукции. Мы сделали все возможное, чтобы данное изделие удовлетворяло вашим запросам, а качество соответствовало лучшим мировым образцам. В случае, если ваше изделие марки OURSSON будет нуждаться в техническом обслуживании, просим вас обращаться в один из Уполномоченных Сервисных Центров (далее – УЦЦ). С полным списком УЦЦ и их точными адресами вы можете ознакомиться на сайте www.oursson.ru, а также позвонив по номеру телефона бесплатной горячей линии OURSSON. В случае возникновения вопросов или проблем, связанных с продукцией OURSSON, просим вас обращаться в письменном виде в организацию, уполномоченную на принятие и удовлетворение требований потребителей в отношении товара ненадлежащего качества, либо по электронной почте info@oursson.ru.

Условия Гарантийных обязательств OURSSON:

- Гарантийные обязательства OURSSON, предоставляемые УЦЦ OURSSON, распространяются только на модели, предназначенные OURSSON для производства или поставок и реализации на территории страны, где предоставляется гарантийное обслуживание, приобретенные в этой стране, прошедшие сертификацию на соответствие стандартам этой страны, а также маркированные официальными знаками соответствия.
- Гарантийные обязательства OURSSON действуют в рамках законодательства о защите прав потребителей и регулируются законодательством страны, на территории которой они предоставлены, и только при условии использования изделия исключительно для личных, семейных или домашних нужд. Гарантийные обязательства OURSSON не распространяются на случаи использования товаров в целях осуществления предпринимательской деятельности либо в связи с приобретением товаров в целях удовлетворения потребностей предприятий, учреждений, организаций.
- OURSSON устанавливает на свои изделия следующие сроки службы и гарантийные сроки:

Название продукта	Срок службы, месяцев с даты покупки	Гарантийный срок, месяцев со дня покупки
Микроволновые печи, хлебопечи, индукционные плиты	60	12
Мультиварки, кухонные процессоры, кухонные машины, электрические чайники, электрические грили, блендеры, миксеры, мясорубки, тостеры, термопоты, роостеры, кофеварки, пароварки, соковыжималки, измельчители, дегидраторы, йогуртницы, ферментаторы, минидуховки, морозильники, холодильники, автоматические кофемашины, вспениватели, кофемолки	36	12
Кухонные весы, сифоны	24	12

- Гарантийные обязательства OURSSON не распространяются на перечисленные ниже принадлежности изделия, если их замена предусмотрена конструкцией и не связана с разборкой изделия:
 - Элементы питания.
 - Чехлы, ремни, шнуры для переноски, монтажные приспособления, инструмент, документацию, прилагаемую к изделию.
- Гарантия не распространяется на недостатки, возникшие в изделии вследствие нарушения потребителем правил использования, хранения или транспортировки товара, действия третьих лиц или непреодолимой силы, включая, но не ограничиваясь следующими случаями:
 - Если недостаток товара явился следствием небрежного обращения, применения товара не по назначению, нарушения условий и правил эксплуатации, изложенных в инструкции по эксплуатации, в том числе вследствие воздействия высоких или низких температур, высокой влажности или запыленности, следов вскрытия корпуса прибора и/или самостоятельного ремонта, несоответствия Государственным стандартам параметров питающих сетей, попадания внутрь корпуса жидкости, насекомых и других посторонних предметов, веществ, а также длительного использования изделия в предельных режимах его работы.
 - Повреждения и дефекты, вызванные качеством воды и отложением накипи (очистка от накипи и чистка не входит в гарантийное обслуживание и должна РЕГУЛЯРНО производиться Вами самостоятельно).
 - Если недостаток товара явился следствием несанкционированного тестирования товара или попыток внесения любых изменений в его конструкцию или его программное обеспечение, в том числе ремонта или технического обслуживания в неуполномоченной OURSSON ремонтной организации.
 - Если недостаток товара явился следствием использования нестандартных (нетиповых) и (или) некачественных принадлежностей, аксессуаров, запасных частей, элементов питания.
 - Если недостаток товара связан с его применением совместно с дополнительным оборудованием (аксессуарами), отличным от дополнительного оборудования, рекомендованного OURSSON к применению с данным товаром. OURSSON не несет ответственность за качество дополнительного оборудования (аксессуаров), произведенного третьими лицами, за качество работы своих изделий совместно с таким оборудованием, а также за качество работы дополнительного оборудования производства компании OURSSON совместно с изделиями других производителей.
- Недостатки товара, обнаруженные в период срока службы, устраняются уполномоченными на это ремонтными организациями (УЦЦ). В течение гарантийного срока устранение недостатков производится бесплатно при предъявлении оригинала заполненного гарантийного талона и документов, подтверждающих факт и дату заключения договора

розничной купли-продажи (товарный, кассовый чек и т. п.). В случае отсутствия указанных документов гарантийный срок исчисляется со дня изготовления товара. При этом следует учитывать:

- Настройка и установка (сборка, подключение и т. п.) изделия, описанная в документации, прилагаемой к нему, не входит в объем гарантийных обязательств OURSSON и могут быть выполнены как самим пользователем, так и специалистами большинства уполномоченных сервисных центров соответствующего профиля на платной основе.
 - Работы по техническому обслуживанию изделий (чистка и смазка движущихся частей, замена расходных материалов и принадлежностей и т. п.) производятся на платной основе.
- OURSSON не несет ответственности за возможный вред, прямо или косвенно нанесенный своей продукцией людям, домашним животным, имуществу в случае, если это произошло в результате несоблюдения правил и условий эксплуатации, хранения, транспортировки или установки изделия; умышленных или неосторожных действий потребителя или третьих лиц.
 - Ни при каких обстоятельствах OURSSON не несет ответственности за какой-либо особый, случайный, прямой или косвенный ущерб или убытки, включая, но не ограничиваясь перечисленным, упущенную выгоду, убытки, вызванные перерывами в коммерческой, производственной или иной деятельности, возникающие в связи с использованием или невозможностью использования изделия.
 - Вследствие постоянного совершенствования продукции элементы дизайна и некоторые технические характеристики продукта могут быть изменены без предварительного уведомления со стороны производителя.

Использование изделия по истечении срока службы

- Срок службы, установленный OURSSON для данного изделия, действует только при условии использования изделия исключительно для личных, семейных или домашних нужд, а также соблюдении потребителем правил эксплуатации, хранения и транспортировки изделия. При условии аккуратного обращения с изделием и соблюдении правил эксплуатации фактический срок службы может превышать срок службы, установленный OURSSON.
- По окончании срока службы изделия вам необходимо обратиться в Уполномоченный сервисный центр для проведения профилактического обслуживания изделия и определения его пригодности к дальнейшей эксплуатации. Работы по профилактическому обслуживанию изделия и его диагностике выполняются сервисными центрами на платной основе.
- OURSSON не рекомендует продолжать эксплуатацию изделия по окончании срока службы без проведения его профилактического обслуживания в Уполномоченном сервисном центре, т. к. в этом случае изделие может представлять опасность для жизни, здоровья или имущества потребителя.

Утилизация изделия

Этот бытовой электроприбор имеет обозначение согласно требованиям Директивы ЕС 2002/96/EG об отслуживших свой срок электрических и электронных приборах (waste electrical and electronic equipment – WEEE). После окончания срока службы изделия его нельзя выбрасывать вместе с обычным бытовым мусором. Вместо этого оно подлежит сдаче на утилизацию в соответствующий пункт приема электрического и электронного оборудования для последующей переработки и утилизации в соответствии с федеральным или местным законодательством. Обеспечивая правильную утилизацию данного продукта, вы помогаете сэкономить природные ресурсы и предотвращаете ущерб для окружающей среды и здоровья людей, который возможен в случае ненадлежащего обращения. Более подробную информацию о пунктах приема и утилизации данного продукта можно получить в местных муниципальных органах или на предприятии по вывозу бытового мусора.



Дата производства

Каждому изделию присваивается уникальный серийный номер в виде буквенно-цифрового ряда и дублируется штрих-кодом, который содержит следующую информацию: название товарной группы, дату производства, порядковый номер изделия. Серийный номер располагается на задней панели продукта, в упаковке и в гарантийном талоне. Серийный номер располагается на задней панели продукта, на упаковке и в гарантийном талоне.



1 2 3 4

- Первые две буквы – соответствие товарной группе (Морозильник – FZ).
- Первые две цифры – год производства.
- Вторые две цифры – месяц производства.
- Последние цифры – порядковый номер изделия.



Во избежание недоразумений убедительно просим вас внимательно изучить Руководство по эксплуатации изделия и условия гарантийных обязательств, проверить правильность заполнения гарантийного талона. Гарантийный талон действителен только при наличии правильно и четко указанных: модели, серийного номера изделия, даты покупки, четких печатей фирмы-продавца, подписи покупателя. Серийный номер и модель изделия должны соответствовать указанным в гарантийном талоне. При нарушении этих условий, а также в случае, когда данные, указанные в гарантийном талоне, изменены или стерты, талон признается недействительным.

www.oursson.com

